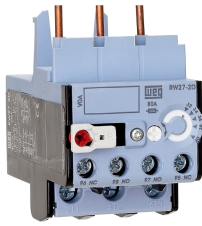


FOLHA DE DADOS

Relé de Sobrecarga Térmico



Características principais

Referência	: RW27
Código do produto	: 12140446
Compatibilidade	: Ver nota 1
Faixa de corrente	: 1,8-2,8 A

Dados básicos

Tensão nominal de emprego Ue	
- IEC	: 690 V
- UL	: 600 V
- IEC	: 690 V
- UL	: 600 V
Tensão nominal de impulso Uimp (IEC/EN 60947-1)	: 6 kV
Número de polos	: 3 polos
Classe de disparo	: 10
Frequência de trabalho	: 25...400Hz
Uso em corrente contínua	: Sim
Frequência máxima de ciclos de manobra	: 15 ops./h
Resistência a choques mecânicos (½ senóide = 11ms)	: 10/11 g/ms

Instalação

Grau de proteção (IEC 60529)	
- Terminais principais	: IP10
- Contatos auxiliares	: IP20

Contatos principais

Tensão nominal de emprego Ue	
- IEC	: 690 V
- UL	: 600 V
Fusível máximo (Coordenação do Tipo 2)	: 6gL/gG
Potência média dissipada por pólo	: 3 W

Contatos auxiliares

Tensão nominal de isolamento Ui	
- IEC	: 690 V
- UL	: 600 V
Tensão nominal de emprego Ue - UL, CSA	: 600 V
Corrente térmica convencional Ith ($\theta = 55^{\circ}\text{C}$)	: 6 A
Corrente nominal de emprego Ie AC-14/AC-15 (IEC 60947-5-1)	
- 24V	: 4 A
- 60V	: 3,5 A
- 125V	: 3 A
- 230V	: 2 A
- 400V	: 1,5 A
- 500V	: 0,5 A
- 690V	: 0,3 A
Corrente nominal de emprego Ie - DC-13/DC-14(IEC 60947-5-1)	
- 24V	: 1 A
- 60V	: 0,5 A
- 110V	: 0,25 A
- 220V	: 0,1 A
Proteção contra curto-circuito com fusível (gL/gG)	: 6gL/gG
Corrente nominal de emprego Ie - UL, CSA	
- Corrente alternada	: C600
- Corrente contínua	: R300

Conexão

Circuito de potência

Tipo do parafuso do sistema de fixação	: M4x10 Phillips
Seção dos condutores:	
Cabo flexível (IEC)	: 6 mm ² ... 10 mm ²
Cabo com terminal / fio rígido (IEC)	: 1,5 mm ² ... 6 mm ²
Fio/cabo AWG (UL)	: 18 AWG ... 2 AWG
Torque de aperto	
- IEC	: 2,3 N.m
- UL	: 20 lb.in

Contatos auxiliares

Tipo do parafuso do sistema de fixação	: M3,5x10 Phillips
Seção dos condutores:	
Cabo flexível (IEC)	: 1 mm ² 2,5 mm ²

FOLHA DE DADOS

Relé de Sobrecarga Térmico



Fio/cabo AWG (UL) : 16 AWG ... 12 AWG
Torque de aperto :
- IEC : 1,5 N.m
- UL : 13 lb.in

Condições ambientais

Temperatura
- Operação : -20 °C ... +70 °C
- Temperatura de transporte e armazenagem : -50 °C ... +80 °C
Compensação de temperatura (IEC 60947-4-1) : -20 °C ... +60 °C
Altitude máxima de utilização sem alteração dos valores nominais : 2000 m

Fator de redução de corrente:

Altitude (h)	Tensão de emprego	Fator de redução da corrente
$h \leq 2000$ m	690 V	1 x I _n
2000 m < $h \leq 3000$ m	550 V	0,96 x I _n
3000 m < $h \leq 4000$ m	480 V	0,93 x I _n
4000 m < $h \leq 5000$ m	420 V	0,9 x I _n

Dimensões

Altura : 72 mm
Largura : 45 mm
Profundidade : 82 mm
Peso bruto : 0,165 kg

Normas atendidas

- IEC/EN 60947-4-1
- CSA C.22.2/14
- UL 508

Certificações

- CE
- IRAM
- UL

Notas

- 1) Montagem: Direta ao contadores ou através de parafusos e trilho DIN 35 mm (EN 50022) usando acessórios;
- 2) Imagem meramente ilustrativa.

1

2

3

4

5

6

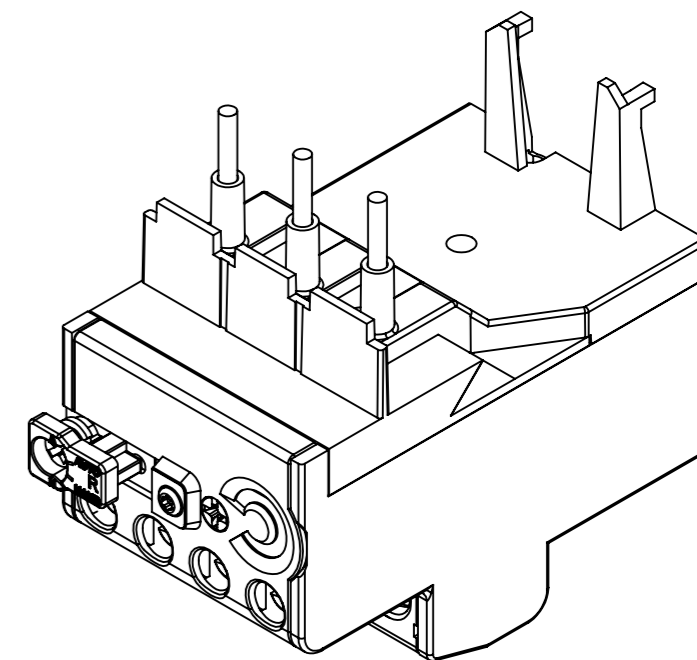
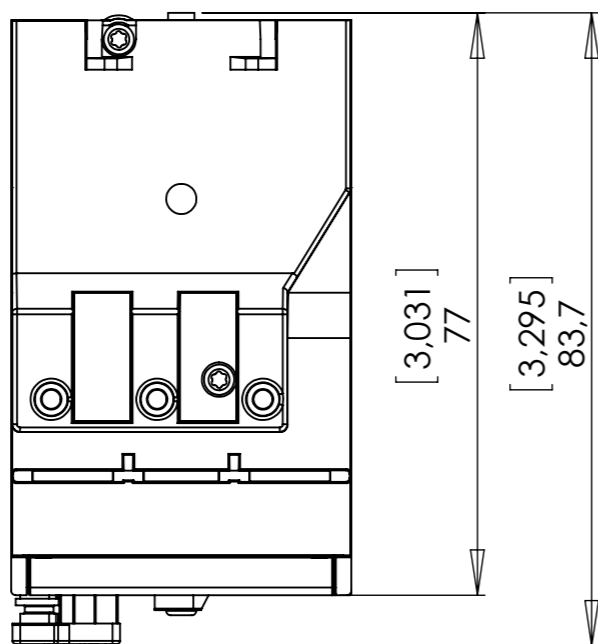
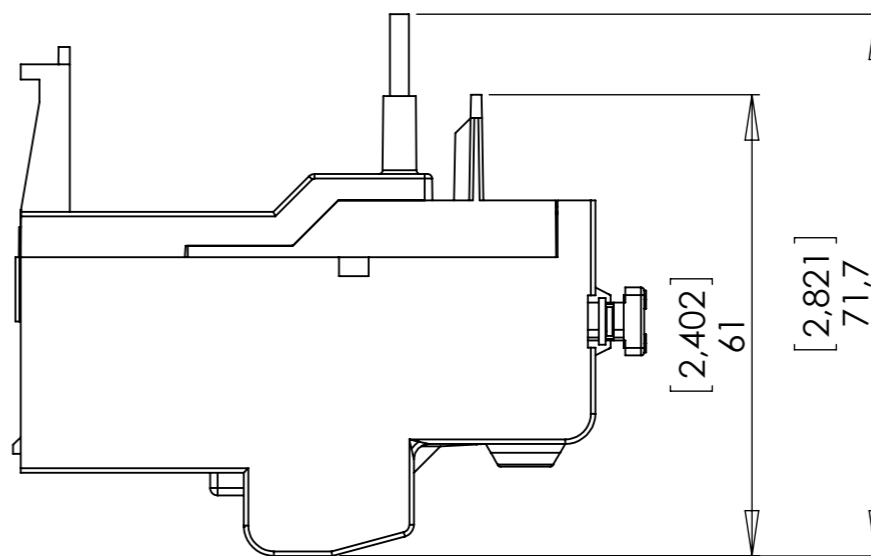
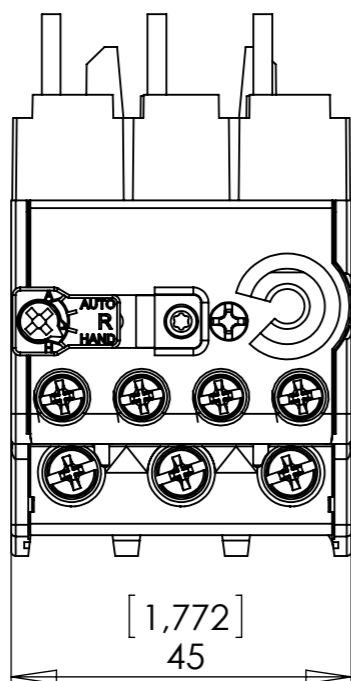
A

B

C

D

E



RW27-2D3

30/08/2012

1:1

mm [inches]



Los valores demostrados pueden ser cambiados sin aviso previo. La información es de referencia solamente.

Sujeito a alteração sem aviso prévio. As informações contidas são valores de referência. The values shown are subject to change without prior notice. The information is for reference only.

A3