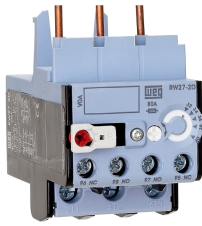


# FOLHA DE DADOS

## Relé de Sobrecarga Térmico



### Características principais

|                   |              |
|-------------------|--------------|
| Referência        | : RW27       |
| Código do produto | : 12140448   |
| Compatibilidade   | : Ver nota 1 |
| Faixa de corrente | : 4-6,3 A    |

### Dados básicos

|  |              |
|--|--------------|
| Tensão nominal de emprego Ue                       |              |
| - IEC  | : 690 V      |
| - UL   | : 600 V      |
| - IEC  | : 690 V      |
| - UL   | : 600 V      |
| Tensão nominal de impulso Uimp (IEC/EN 60947-1)    | : 6 kV       |
| Número de polos                                    | : 3 polos    |
| Classe de disparo                                  | : 10         |
| Frequência de trabalho                             | : 25...400Hz |
| Uso em corrente contínua                           | : Sim        |
| Frequência máxima de ciclos de manobra             | : 15 ops./h  |
| Resistência a choques mecânicos (½ senóide = 11ms) | : 10/11 g/ms |

### Instalação

|                              |        |
|------------------------------|--------|
| Grau de proteção (IEC 60529) |        |
| - Terminais principais       | : IP10 |
| - Contatos auxiliares        | : IP20 |

### Contatos principais

|  |           |
|--|-----------|
| Tensão nominal de emprego Ue           |           |
| - IEC                                  | : 690 V   |
| - UL                                   | : 600 V   |
| Fusível máximo (Coordenação do Tipo 2) | : 16gL/gG |
| Potência média dissipada por pólo      | : 3 W     |

### Contatos auxiliares

|   |          |
|---|----------|
| Tensão nominal de isolamento Ui                                     |          |
| - IEC   | : 690 V  |
| - UL  | : 600 V  |
| Tensão nominal de emprego Ue - UL, CSA                              | : 600 V  |
| Corrente térmica convencional Ith ( $\theta = 55^{\circ}\text{C}$ ) | : 6 A    |
| Corrente nominal de emprego Ie AC-14/AC-15 (IEC 60947-5-1)          |          |
| - 24V   | : 4 A    |
| - 60V   | : 3,5 A  |
| - 125V  | : 3 A    |
| - 230V  | : 2 A    |
| - 400V  | : 1,5 A  |
| - 500V  | : 0,5 A  |
| - 690V  | : 0,3 A  |
| Corrente nominal de emprego Ie - DC-13/DC-14(IEC 60947-5-1)         |          |
| - 24V   | : 1 A    |
| - 60V   | : 0,5 A  |
| - 110V  | : 0,25 A |
| - 220V  | : 0,1 A  |
| Proteção contra curto-circuito com fusível (gL/gG)                  | : 6gL/gG |
| Corrente nominal de emprego Ie - UL, CSA                            |          |
| - Corrente alternada  | : C600   |
| - Corrente contínua   | : R300   |

### Conexão

#### Circuito de potência

|  |   |
|--|---|
| Tipo do parafuso do sistema de fixação | : M4x10 Phillips                            |
| Seção dos condutores:                  |   |
| Cabo flexível (IEC)                    | : 6 mm <sup>2</sup> ... 10 mm <sup>2</sup>  |
| Cabo com terminal / fio rígido (IEC)   | : 1,5 mm <sup>2</sup> ... 6 mm <sup>2</sup> |
| Fio/cabo AWG (UL)                      | : 18 AWG ... 2 AWG                          |
| Torque de aperto                       |   |
| - IEC                                  | : 2,3 N.m                                   |
| - UL                                   | : 20 lb.in                                  |

#### Contatos auxiliares

|  |  |
|--|--|
| Tipo do parafuso do sistema de fixação | : M3,5x10 Phillips                           |
| Seção dos condutores:                  |  |
| Cabo flexível (IEC)                    | : 1 mm <sup>2</sup> .... 2,5 mm <sup>2</sup> |

# FOLHA DE DADOS

## Relé de Sobrecarga Térmico



Fio/cabo AWG (UL) : 16 AWG ... 12 AWG  
Torque de aperto :  
- IEC : 1,5 N.m  
- UL : 13 lb.in

### Condições ambientais

Temperatura  
- Operação : -20 °C ... +70 °C  
- Temperatura de transporte e armazenagem : -50 °C ... +80 °C  
Compensação de temperatura (IEC 60947-4-1) : -20 °C ... +60 °C  
Altitude máxima de utilização sem alteração dos valores nominais : 2000 m

Fator de redução de corrente:

| Altitude (h)               | Tensão de emprego | Fator de redução da corrente |
|----------------------------|-------------------|------------------------------|
| $h \leq 2000$ m            | 690 V             | 1 x I <sub>n</sub>           |
| $2000$ m < $h \leq 3000$ m | 550 V             | 0,96 x I <sub>n</sub>        |
| $3000$ m < $h \leq 4000$ m | 480 V             | 0,93 x I <sub>n</sub>        |
| $4000$ m < $h \leq 5000$ m | 420 V             | 0,9 x I <sub>n</sub>         |

### Dimensões

Altura : 72 mm  
Largura : 45 mm  
Profundidade : 82 mm  
Peso bruto : 0,165 kg

### Normas atendidas

- IEC/EN 60947-4-1  
- CSA C.22.2/14  
- UL 508

### Certificações

- CE  
- IRAM  
- UL

### Notas

- 1) Montagem: Direta ao contadores ou através de parafusos e trilho DIN 35 mm (EN 50022) usando acessórios;
- 2) Imagem meramente ilustrativa.

1

2

3

4

5

6

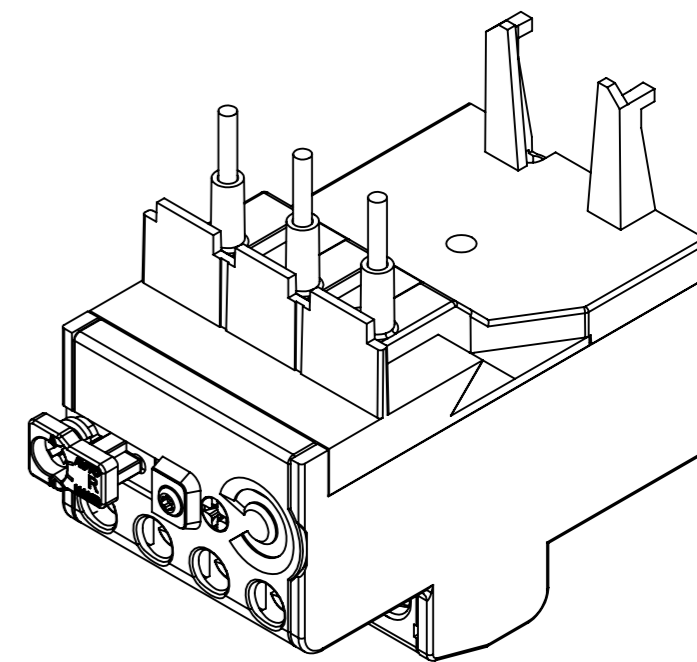
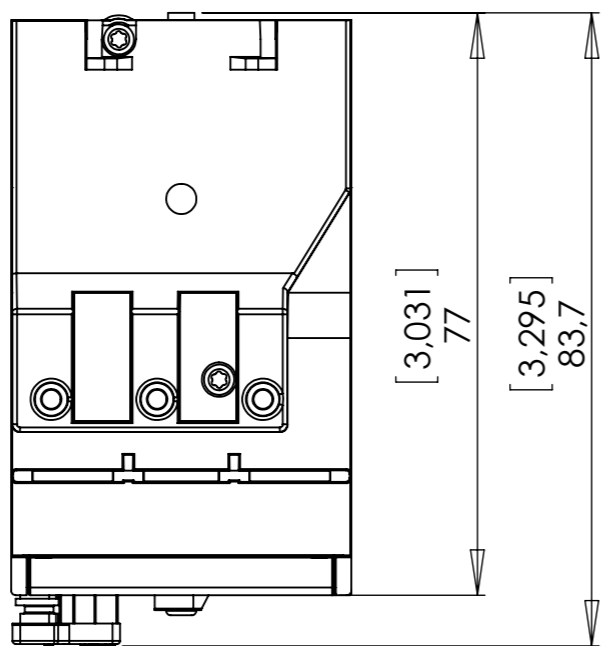
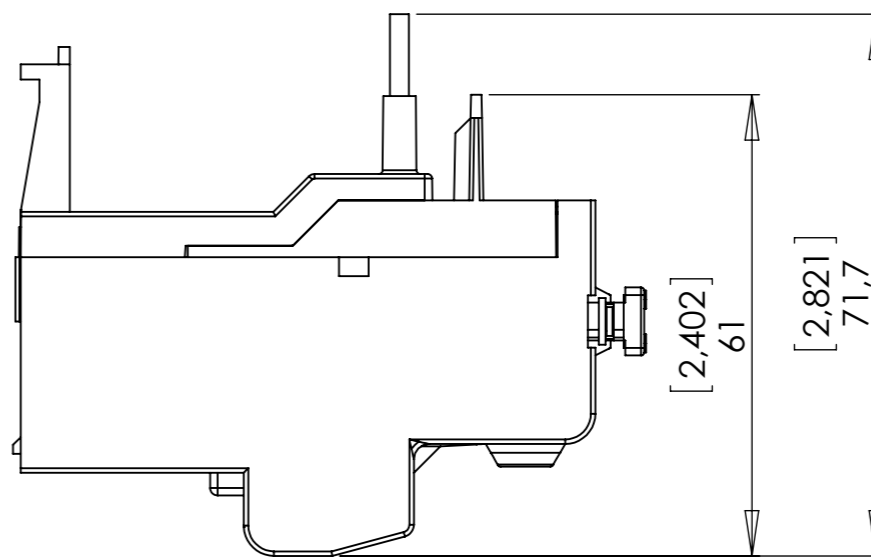
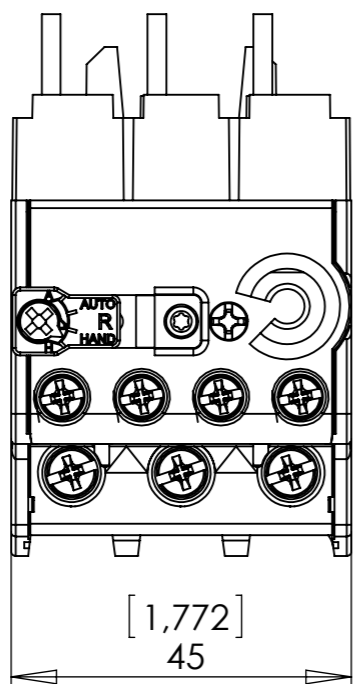
A

B

C

D

E



RW27-2D3

30/08/2012

1:1

mm [inches]



Los valores demostrados pueden ser cambiados sin aviso previo. La información es de referencia solamente.

A3 Sujeito a alteração sem aviso prévio. As informações contidas são valores de referência. The values shown are subject to change without prior notice. The information is for reference only.