

FOLHA DE DADOS

Contatores



Características Principais

Referência	: CWB
Código do produto	: 12527889
Corrente nominal Ie AC-3 (Ue ≤ 440 V)	: 25 A
Contatos principais (força)	: 3 NA
Contatos auxiliares	: 1 NA + 1 NF
Tensão de comando	: 230V 50/60Hz
Tipo de terminal	: Parafuso

Dados básicos

Tensão nominal de emprego Ue	
- IEC / UL	: 690 V / 600 V
Tensão nominal de isolamento Ui (Grau de poluição 3)	
- IEC / UL	: 690 V / 600 V
Tensão nominal de impulso Uimp (IEC 60947-1)	: 6 kV
- Limites de frequência [1]	: 25 Hz ... 400 Hz
- Vida mecânica	
Bobina CA	: 10 milhões
Bobina CC	: 10 milhões
Vida elétrica - Ie AC3	: 1,6 milhões
Pontos de conexão a bobina	
Contatores com bobina CA	: 2
- Contatores com bobina CC	: 2
Resistência a vibrações (IEC 60068-2-6)	
contator aberto	: 4 g
contator fechado	: 4 g
Resistência a choques mecânicos (½ senóide = 11ms)	
contator aberto	: 10 g
contator fechado	: 15 g
Instalação	: DIN 35 mm (EN 50022)
Grau de proteção (IEC 60529)	
Terminais principais	: IP10
Bobina e contatos auxiliares	: IP20

Circuito de comando - corrente alternada

Tensão nominal de isolamento Ui (Grau de poluição 3)	: 690 V / 600 V
- IEC / UL	
Tensões padrões em 50/60 Hz	: 12...550 V
Limites de operação da bobina	
- bobina 60 Hz	- operação : 0,5...0,8xUs
	- desoperação : 0,2...0,6xUs
- bobina 50 Hz	- operação : 0,5...0,8xUs
	- desoperação : 0,2...0,6xUs
- Consumo médio da bobina	
- operando em 60 Hz	- circuito magnético fechado : 6...9 VA
	- fator de potência (cos φ) : 0,27
	- Potência térmica dissipada : 1,5...2,5 W
	- fechamento do circuito magnético : 60...90 VA
- operando em 50 Hz	- circuito magnético fechado : 7,2...10,8 VA
	- fator de potência (cos φ) : 0,24
	- Potência térmica dissipada : 1,5...2,5 W
	- fechamento do circuito magnético : 72...108 VA
Tempo médio de funcionamento	
- fechamento dos contatos NA	: 15...25 ms
- abertura dos contatos NA	: 8...12 ms

Circuito de comando - corrente contínua

- IEC / UL	:
Tensões padrões	:
Limites de operação da bobina	:
- operação	:
- desoperação	:
Consumo médio	:
- circuito magnético fechado	:
- fechamento do circuito magnético	:
Potência térmica dissipada	:
Tempo médio de funcionamento	:
- fechamento dos contatos NA	:
- abertura dos contatos NA	:

Contatos principais (força)

Corrente nominal de emprego Ie	
- AC-3 (Ue ≤ 440 V)	: 25 A

FOLHA DE DADOS

Contatores



- AC-4 (Ue ≤ 440 V)	: 10,4 A
- AC-1 (θ ≤ 55 °C, Ue ≤ 690 V)	: 40 A
Tensão nominal de emprego Ue	
- IEC / UL	: 690 V / 600 V
Número de polos	: 3 NA
Capacidade de estabelecimento (IEC 60947)	: 450 A
Capacidade de interrupção (IEC/EN 60947)	
- Ue≤400V	: 450 A
- Ue=500V	: 350 A
- Ue=690V	: 250 A
Corrente temporária admissível (sem condução de corrente anteriormente durante 15 min com θ ≤ 40 °C)	
- 1 seg	: 380 A
- 10 seg	: 240 A
- 10 seg	: 240 A
- 1 min	:
- 10 min	: 50 A
Proteção contra curto circuito dos contatos principais fusível (gL/gG)	
- @600V - UL/CSA	: 5 kA
- coordenação tipo 1	: 40 A
- coordenação tipo 2	: Não contém
Potência média dissipada por pólo	
AC-1 (θ ≤ 55 °C, Ue ≤ 690 V)	: 3,2 W
AC-3 (Ue ≤ 440 V)	: 1,2 W
Categoria de utilização AC-3	
Corrente nominal de emprego Ie (θ ≤ 55 °C)	
- Ue ≤ 440V	: 25 A
- Ue ≤ 500V	: 23 A
- Ue ≤ 690V	: 16,5 A
Porcentagem máxima (600 ops./h)	: 100 %

Valores orientativos de potência (IEC) - Motores de indução trifásico (50/60Hz) - IV pólos - 1800rpm

Tensão	kW	cv ou HP
220 / 240 V	6,5 kW	8,7 cv
380 / 400 V	12,5 kW	16,8 cv
415 / 440 V	12,5 kW	16,8 cv
500 V	15 kW	20 cv
660 / 690 V	15 kW	20 cv

Valores orientativos de potência (UL)

Tensão	1 Phase	3 Phase
120 V	2	Não contém
200 V	Não aplicável	7,5
208 V	Não contém	Não contém
240 V	5	7,5
480 V	Não contém	15
600 V	Não contém	15

Categoria de utilização AC-4

Corrente nominal de emprego Ie (θ ≤ 55 °C)

- Ue ≤ 440V	: 10,4 A
- Ue ≤ 500V	: 12 A
- Ue ≤ 690V	: 12 A

Valores orientativos de potência (IEC) - Motores de indução trifásico (50/60Hz) - IV pólos - 1800rpm

Tensão	kW	cv ou HP
220 / 240 V	3 kW	4 cv
380 / 400 V	5,5 kW	7,4 cv
415 / 440 V	5,5 kW	7,4 cv
500 V	7,5 kW	10,1 cv
660 / 690 V	10 kW	13,4 cv

Categoria de utilização AC-1 (3P/NA)

Porcentagem máxima (600 ops./h) : 1

Potência máxima de emprego θ ≤ 55°C (resistores trifásicos)

Tensão	Potência
220 / 240 V	15 kW
380 / 400 V	26 kW
415 / 440 V	30,5 kW
500 V	34,5 kW
660 / 690 V	45,5 kW

Contatos auxiliares

Conformidade às normas	: IEC 600947-5-1
Tensão nominal de isolamento Ui	
- IEC / UL	: 1000 V / 600 V

FOLHA DE DADOS

Contatores



Tensão nominal de emprego Ue	
- IEC / UL	: 690 V / 690 V
Corrente térmica convencional Ith ($\theta \leq 55^\circ\text{C}$)	: 10 A
Corrente nominal de emprego Ie - IEC 60947-5-1 / AC-15	
- 220 / 240 V	: 10 A
- 380 / 440 V	: 4 A
- 500 V	: 2,5 A
- 660 / 690 V	: 1,5 A
Corrente nominal de emprego Ie - IEC 60947-5-1 / DC-13	
- 24 V	: 4 A
- 48 V	: 2 A
- 110 V	: 0,7 A
- 200 V	: 0,3 A
- 440 V	: 0,15 A
Capacidade de Estabelecimento - (AC-15 e Ue \leq 690V 50/60Hz)	: 10 x Ie
Capacidade de Interrupção - (AC-15 e Ue \leq 400V 50/60Hz)	: 1 x Ie
Proteção contra curto circuito dos contatos principais fusível (gL/gG)	: 10 A
Mínima capacidade de manobra	: 17/5 V/mA
Vida elétrica	: 1 milhão
Vida mecânica	: 10 milhões
Tempo de não sobreposição entre contatos NA e NF	: 1,5 ms
Resistência de isolamento	: 2,5 m Ω

Conexão

Contatos principais	
Tipo de parafuso	: M4 Fenda/Phillips
Seção dos condutores	

Tipo de condutor	Seção (conforme IEC)	Seção (conforme UL)
Fio rígido	1 x 2,5...10 mm ²	1 x
	2 x 2,5...10 mm ²	2 x
Cabo flexível sem terminal	1 x 2,5...10 mm ²	1 x
	2 x 2,5...10 mm ²	2 x
Cabo flexível com terminal	1 x 1,5...10 mm ²	1 x
	2 x 1,5...6 mm ²	2 x

Torque de aperto (IEC/UL)	: 2,5 Nm / 22 lb.in
Circuito de comando	
Tipo de parafuso	: M3,5 Fenda/Phillips
Seção dos condutores	

Tipo de condutor	Seção (conforme IEC)	Seção (conforme UL)
Fio rígido	1 x 1...4 mm ²	1 x
	2 x 1...4 mm ²	2 x
Cabo flexível sem terminal	1 x 1...4 mm ²	1 x
	2 x 1...4 mm ²	2 x
Cabo flexível com terminal	1 x 1...4 mm ²	1 x
	2 x 1...2,5 mm ²	2 x

Torque de aperto (IEC/UL)	: 1 Nm / 8.8 lb.in
---------------------------	--------------------

Aplicação em corrente contínua

Categoria de emprego DC-1 (L/R \leq 1 ms)

Tensão	Corrente nominal de utilização (Ie)			
	Pólo(s) em série			
	1	2	3	4
Ue \leq 24V	32 A	32 A	32 A	Não contém
Ue \leq 48V	32 A	32 A	32 A	Não contém
Ue \leq 60V	32 A	32 A	32 A	Não contém
Ue \leq 125V	7 A	32 A	32 A	Não contém
Ue \leq 220V	1 A	7 A	32 A	Não contém
Ue \leq 440V	0,4 A	1 A	7 A	Não contém
Ue \leq 600V	Não contém	0,4 A	1 A	Não contém

Categoria de emprego DC-3 (L/R \leq 2,5 ms)

Tensão	Corrente nominal de utilização (Ie)			
	Pólo(s) em série			
	1	2	3	4
Ue \leq 24V	28 A	28 A	28 A	Não contém
Ue \leq 48V	28 A	28 A	28 A	Não contém
Ue \leq 60V	28 A	28 A	28 A	Não contém
Ue \leq 125V	3 A	28 A	28 A	Não contém
Ue \leq 220V	0,5 A	3 A	28 A	Não contém
Ue \leq 440V	Não contém	0,5 A	1,5 A	Não contém
Ue \leq 600V	Não contém	Não contém	0,8 A	Não contém

FOLHA DE DADOS

Contatores



Categoria de emprego DC-5 (L/R ≤ 15ms)

Tensão	Corrente nominal de utilização (Ie)			
	Pólo(s) em série			
	1	2	3	4
Ue ≤ 24V	28 A	28 A	28 A	Não contém
Ue ≤ 48V	28 A	28 A	28 A	Não contém
Ue ≤ 60V	28 A	28 A	28 A	Não contém
Ue ≤ 125V	3 A	28 A	28 A	Não contém
Ue ≤ 220V	Não contém	3 A	28 A	Não contém
Ue ≤ 440V	Não contém	Não contém	1,5 A	Não contém
Ue ≤ 600V	Não contém	Não contém	Não contém	Não contém

Temperatura ambiente

Operação : -25 °C ... +55 °C

Armazenagem : -55 °C ... +80 °C

Altitude máxima de utilização sem alteração dos valores nominais [2] : 3000 m

Dimensões

Altura : 85 mm

Largura : 45 mm

Profundidade : 93 mm

Peso : 0,49 kg

Normas

IEC 60947-1

UL 508

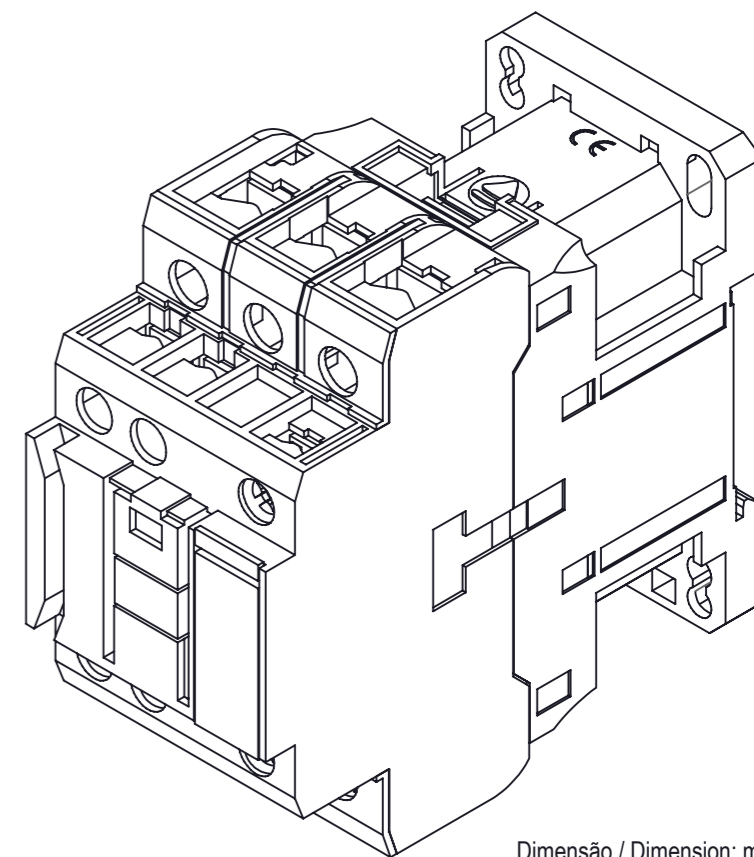
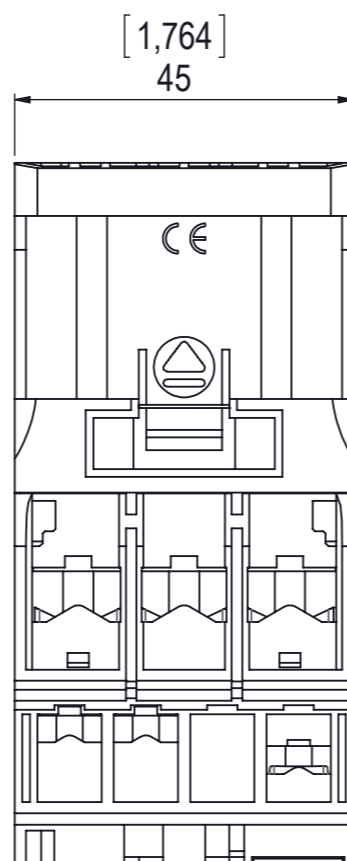
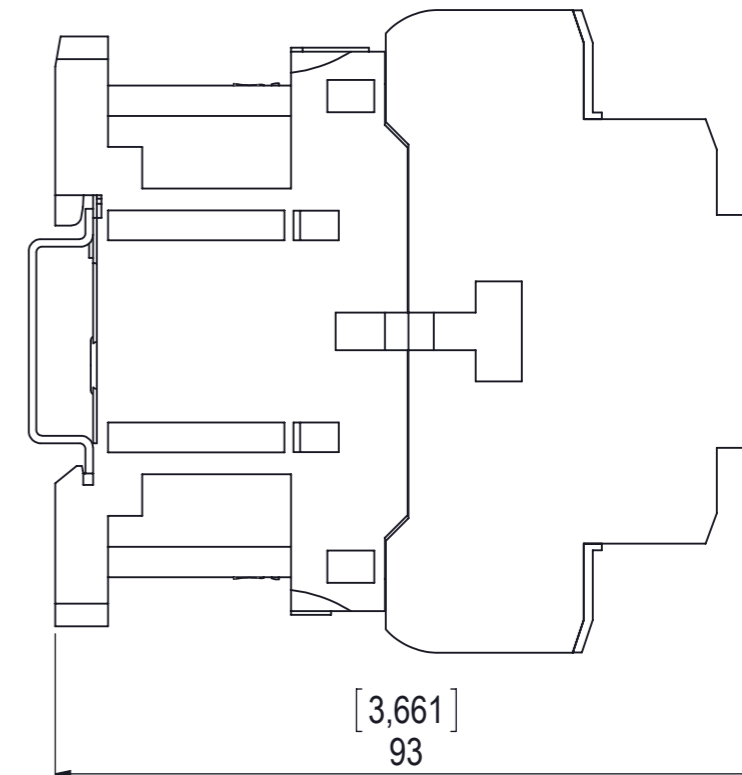
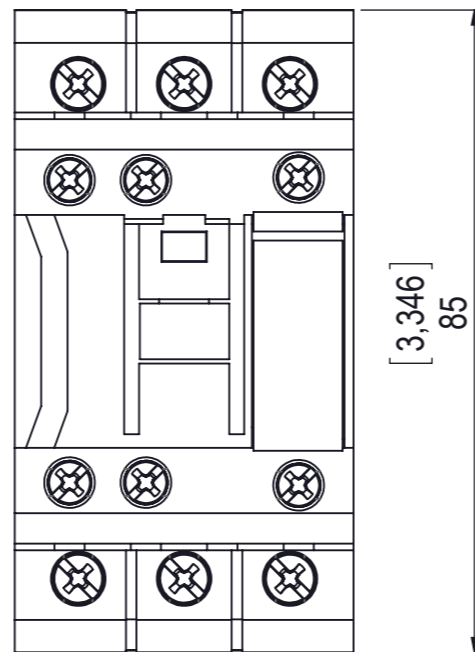
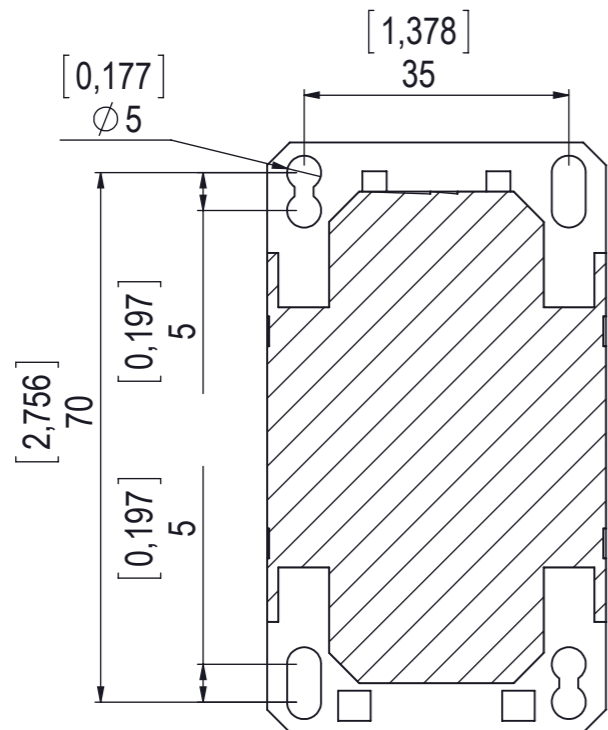
Certificações

CE, UL, UL-NOM e EAC

Notas

1) Valores superiores a 60 Hz deverão ter redução de corrente;

2) Para altitudes de 3000 a 4000 m (0,90 x Ie e 0,80 x Ui) e de 4000 a 5000 m (0,80 x Ie e 0,75 x Ui).



Dimensão / Dimension: mm [in]

		10004206045		
		FOL/SHEET 1 / 1		

SWD - A3