

FOLHA DE DADOS

Chaves Fim de Curso



Características Principais

Referência	: LSW-PF11-P11
Código do produto	: 15229256
Material do corpo	: Plástico
Ação do contato	: Rápida
Tipo do atuador	: 11
Ajuste do atuador	: Sem
Material do atuador	: Plástico
Tipo de contato	: 1NA+1NF
Número de contatos	: 2.0

Dados básicos

Família de produto	: LSW
Grupo de produto	: Chave fim de curso
Linha de produto	: Standard
Tensão de operação	: 240 V
Corrente de operação	: 3 A
Tensão de trabalho Ue (V)	: 240.0
Corrente de trabalho Ie (A)	: 3.0
Tensão de isolamento Ui (V)	: 300.0
Tensão nominal de impulso Uimp (kV)	: 2.5
Capacidade de interrupção Icn (kA)	: 1.0
Frequência de operação	: 50/60 Hz
Resistência de isolamento	: 10 M ohm (500 Vcc)
Categoria de utilização	: AC15
Rigidez dielétrica	: 1500 V (por 1 minuto)
Grau de proteção	: IP65
Vida mecânica	: 10.000.000 min (50 ciclos/min)
Vida elétrica	: 1.000.000 min (20 ciclos/min)

Condições de ambiente

Temperatura de trabalho	: -5 ... +80 °C
Temperatura de armazenamento	: -15 ... +80 °C

Diretivas de sustentabilidade

Em conformidade com	: RoHS
---------------------	--------

Dimensões

Altura (mm)	: 93.0
Largura (mm)	: 31.0
Profundidade (mm)	: 30.0
Peso (kg)	: 0.07

Instalação Mecânica

Torque de aperto	: 1,5 N.m / (13,7 lb.in)
------------------	--------------------------

Conexões elétricas

Sessão máxima do cabo (mm ²)	: 1.5
Prensa cabos	: M20x1,5 / PG13,5

Conformidades/Normas

Normas aplicadas	: IEC/EN 60947-5-1
------------------	--------------------

Certificações

Certificações disponíveis	: CE
---------------------------	------

Notas

1) Todas as imagens são meramente ilustrativas.

1

2

3

4

5

6

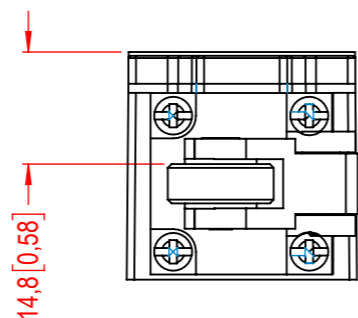
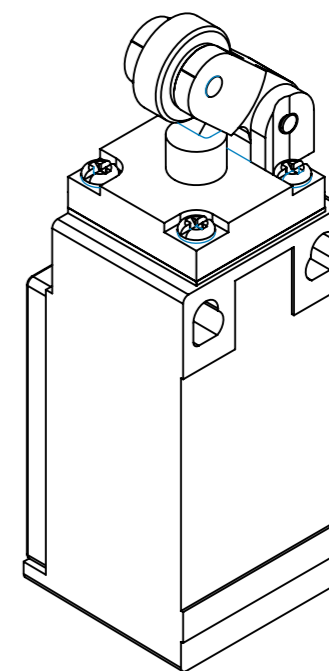
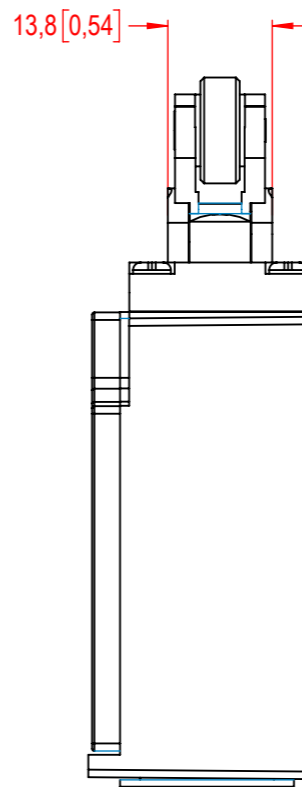
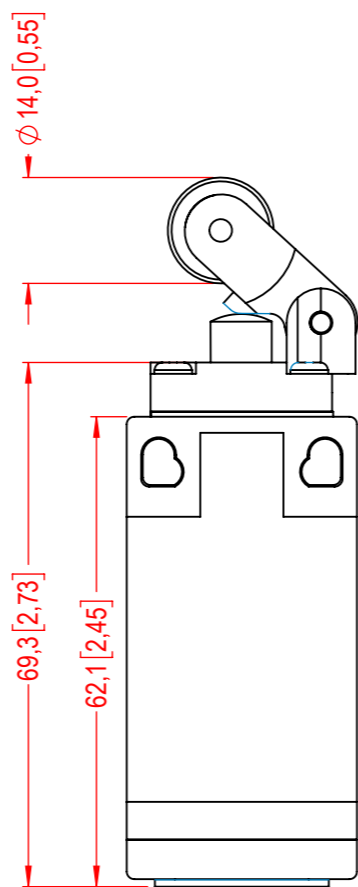
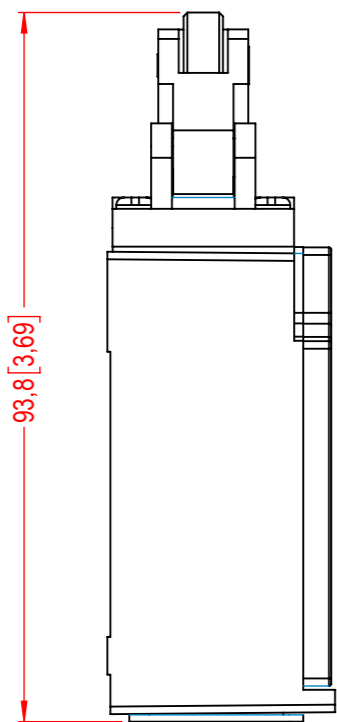
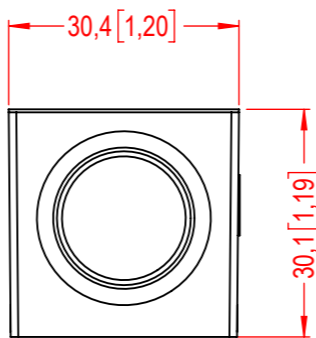
A

B

C

D

E



MASSA BRUTA/GROSS WEIGHT		kg	MASSA LÍQUIDA/NET WEIGHT		kg	ESCALA/SCALE	
ECM	LOC	RESUMO DE MODIFICAÇÕES SUMMARY OF MODIFICATIONS			EXECUTADO EXECUTED	VERIFICADO CHECKED	LIBERADO RELEASED
EXEC							
VERIF/CHECKED							
LIBER/RELEASED							
DT LIBER/REL DT					FOL/SHEET 1 / 1		