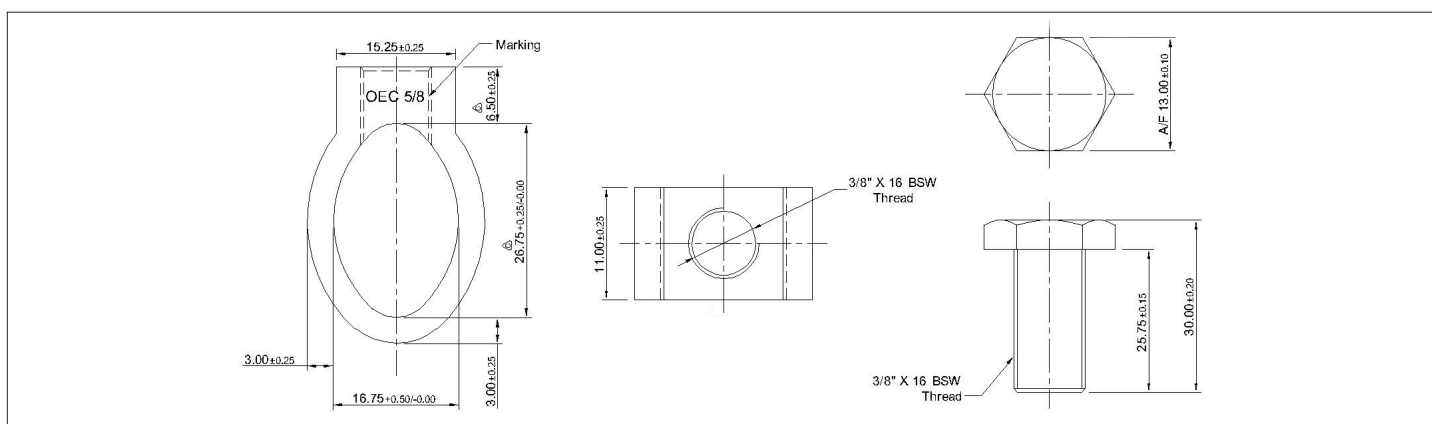
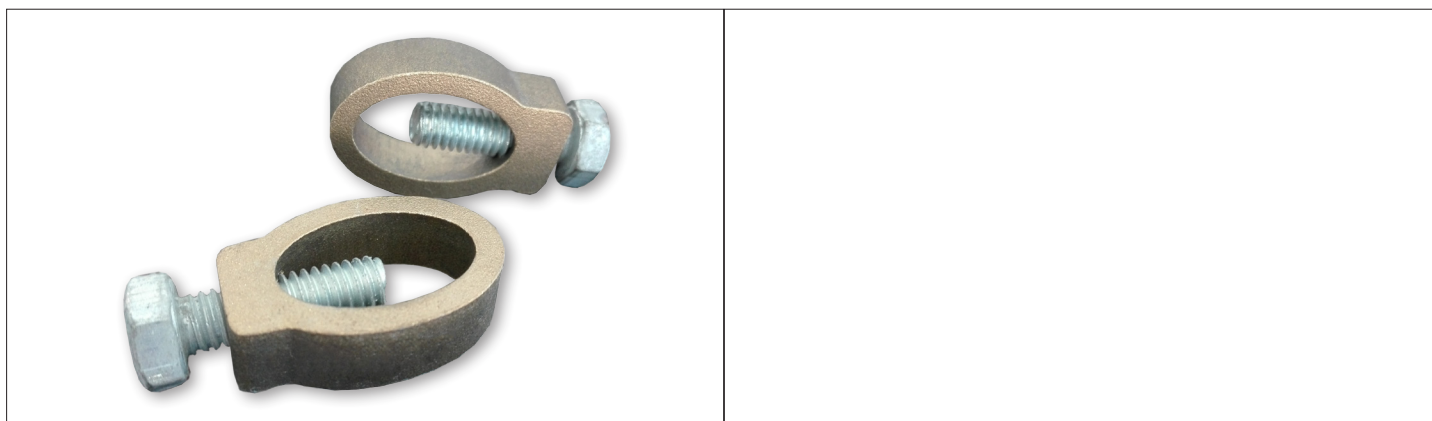


ABRAÇADEIRA PARA ELÉTRODO TERRA 5/8"

1) Aplicação:

Para aperto do cabo de terra ao elétrodo de terra.

2) Material:

Corpo em latão, parafuso em aço.

Designação	Composição	Condutores admissíveis Mínimo - Máximo		Diâmetro máximo do elétrodo		Emb. / Cx.
Abraçadeira reforçada 5/8"	0,35 % - Aço	10 mm ²	70 mm ²	5,8"	Ø 16mm	1 un. / _
	57~59 % - Cobre					
	2,5~3,5 % - Chumbo					
	< 0.70 % - Impurezas					

Esta informação serve para orientação do utilizador, não se responsabilizando a Telade por qualquer desvio de valores e sua utilização.

MARCA	DESENHO	-	VERSÃO 1
	VERIFICADO	-	TÍTULO
	EMITIDO	-	FILME DE SINALIZAÇÃO
	ESCALA	-	