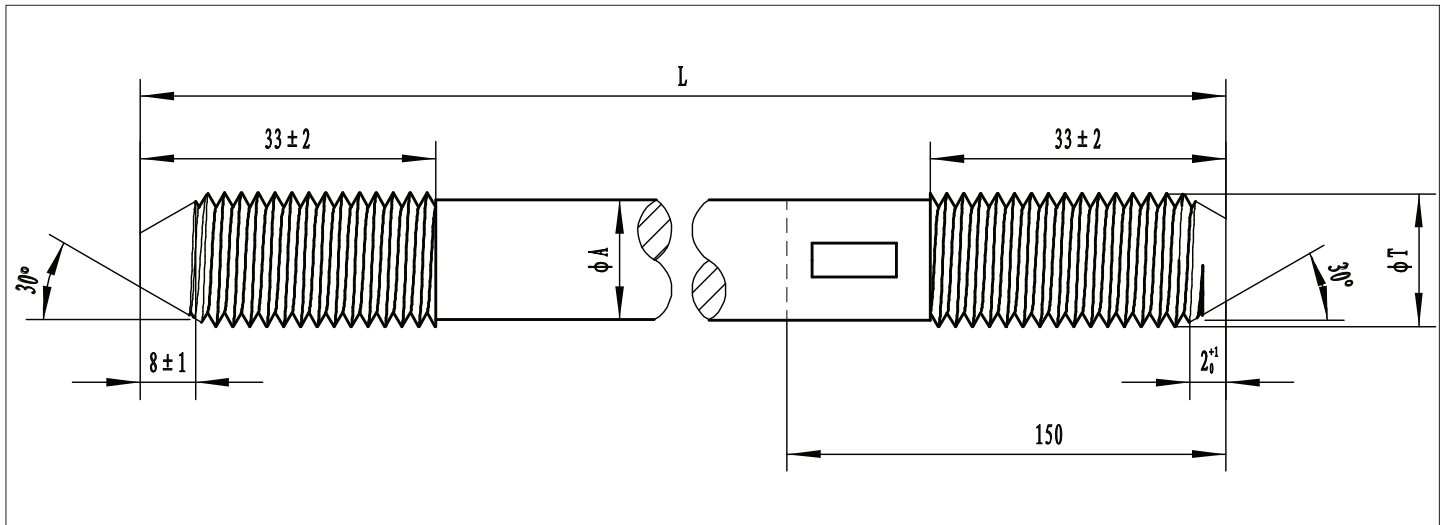


ELÉTRÓDOS DE TERRA



| Referência | DESCRIÇÃO DO ELÉTRODO | | | DETALHES DAS MARCAS |
|------------|-----------------------|-----------------|--------|---------------------|
| | Ø A (mm) | Ø T (Polegadas) | L (mm) | |
| - | 14,20 | 5/8" | 1500 | 1.5M58 |
| - | 14,20 | 5/8" | 2000 | 2.0M58 |
| - | - | - | - | - |
| - | - | - | - | - |

- 1) Retilindade: < 5%
- 2) Material: Aço carbônico
- 3) Acabamento: Banho de cobre eletrolítico (50 microns)

| | | | |
|---------------------------|------------|------------|----------------------------------|
| MARCA | DESENHO | - | VERSÃO 1 |
| LINKO [®] | VERIFICADO | - | TÍTULO |
| | EMITIDO | - | ELÉTRODO TERRA BANHO DE COBRE |
| | ESCALA | SEM ESCALA | |