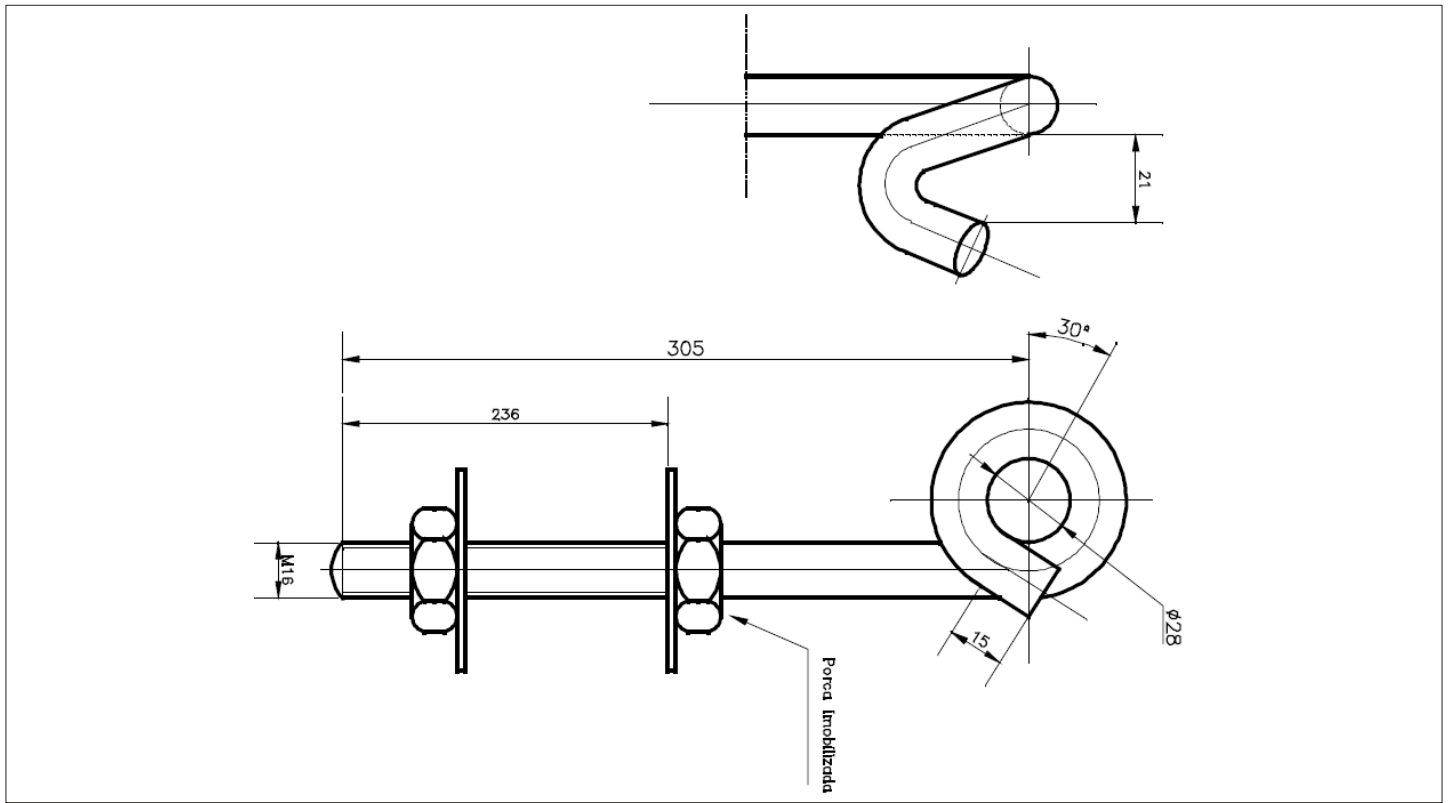


RABO DE PORCO C/ ROSCA M16-305



1) Olhal aberto tipo “Rabo de porco” com porcas e anilhas para fixação a poste.

1) Material:

- Aço Galvanizado a Quente.

2) Dimensões:

- Comprimento: 305 mm

- Diâmetro do olhal: 28 mm

MARCA	DESENHO	-	VERSÃO 1
LINKO [®]	VERIFICADO	-	TÍTULO
	EMITIDO	-	RABO DE PORCO
	ESCALA	SEM ESCALA	M16-305-236