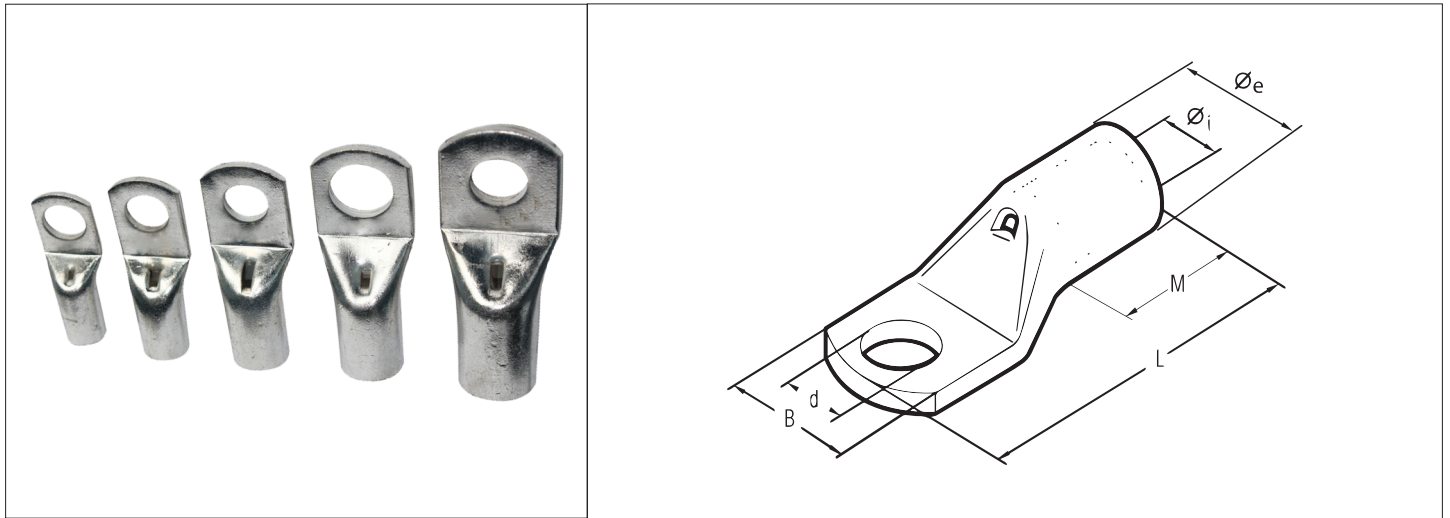


■ TERMINAL DE COBRE ESTANHADO




1) Aplicação:

Conexão de condutores a bornes ou barras de cobre B.T.

2) Material:


Cobre eletrolítico com pureza superior a 99,9%. Acabamento estanhado para evitar a oxidação. Provido de um furo de inspeção para assegurar o correto posicionamento do condutor durante o processo de cravação.

Designação	Secção (mm ²)	d (mm)	M (mm)	Øi (mm)	Øe (mm)	B (mm)	L (mm)
Terminal de cobre estanhado 1,5-4	1,5	M4	5,50	1,80	3,70	8,00	17,00
Terminal de cobre estanhado 1,5-5	1,5	M5	5,50	1,80	3,70	8,00	17,00
Terminal de cobre estanhado 1,5-6	1,5	M6	5,50	1,80	3,70	9,50	19,00
Terminal de cobre estanhado 2,5-4	2,5	M4	8,00	2,40	4,00	8,50	21,50
Terminal de cobre estanhado 2,5-5	2,5	M5	8,00	2,40	4,00	8,50	21,50
Terminal de cobre estanhado 2,5-6	2,5	M6	8,00	2,40	4,00	9,50	21,50
Terminal de cobre estanhado 2,5-8	2,5	M8	8,00	2,40	4,00	11,00	24,00
Terminal de cobre estanhado 4-4	4	M4	8,00	3,10	4,80	9,50	21,00
Terminal de cobre estanhado 4-5	4	M5	8,00	3,10	4,80	9,50	21,00
Terminal de cobre estanhado 4-6	4	M6	8,00	3,10	4,80	9,50	21,00
Terminal de cobre estanhado 4-8	4	M8	8,00	3,10	4,80	11,00	26,50
Terminal de cobre estanhado 6-4	6	M4	10,00	3,80	5,50	9,50	23,00
Terminal de cobre estanhado 6-5	6	M5	10,00	3,80	5,50	9,50	23,00
Terminal de cobre estanhado 6-6	6	M6	10,00	3,80	5,50	10,50	27,00
Terminal de cobre estanhado 6-8	6	M8	10,00	3,80	5,50	11,00	27,00
Terminal de cobre estanhado 6-10	6	M10	10,00	3,80	5,50	14,50	32,00
Terminal de cobre estanhado 10-5	10	M5	10,00	4,50	6,20	10,50	25,50

MARCA	DESENHO	-	VERSÃO 1
	VERIFICADO	-	TÍTULO
	EMITIDO	-	TERMINAL DE COBRE ESTANHADO
	ESCALA	SEM ESCALA	


■ TERMINAL DE COBRE ESTANHADO

Designação	Secção (mm ²)	d (mm)	M (mm)	Øi (mm)	Øe (mm)	B (mm)	L (mm)
Terminal de cobre estanhado 10-6	10	M6	10,00	4,50	6,20	10,50	25,50
Terminal de cobre estanhado 10-8	10	M8	10,00	4,50	6,20	11,50	27,50
Terminal de cobre estanhado 10-10	10	M10	10,00	4,70	7,10	14,50	32,00
Terminal de cobre estanhado 10-12	10	M12	10,00	4,70	7,10	18,00	36,00
Terminal de cobre estanhado 16-5	16	M5	13,00	5,40	7,10	11,50	31,00
Terminal de cobre estanhado 16-6	16	M6	13,00	5,40	7,10	11,50	31,00
Terminal de cobre estanhado 16-8	16	M8	13,00	5,40	7,10	11,50	31,00
Terminal de cobre estanhado 16-10	16	M10	13,00	5,50	7,90	14,50	35,00
Terminal de cobre estanhado 16-12	16	M12	13,00	5,50	7,90	18,00	39,00
Terminal de cobre estanhado 25-6	25	M6	14,00	6,80	8,80	12,50	33,00
Terminal de cobre estanhado 25-8	25	M8	14,00	6,80	8,80	13,00	33,00
Terminal de cobre estanhado 25-10	25	M10	14,00	6,80	8,80	14,50	39,00
Terminal de cobre estanhado 25-12	25	M12	14,00	6,80	8,80	16,50	42,00
Terminal de cobre estanhado 35-6	35	M6	14,00	8,20	10,60	15,00	38,00
Terminal de cobre estanhado 35-8	35	M8	14,00	8,20	10,60	15,00	38,00
Terminal de cobre estanhado 35-10	35	M10	14,00	8,20	10,60	16,00	41,00
Terminal de cobre estanhado 35-12	35	M12	14,00	8,20	10,60	17,00	44,00
Terminal de cobre estanhado 35-14	35	M14	14,00	8,20	10,60	17,00	44,00
Terminal de cobre estanhado 50-6	50	M6	18,00	9,50	12,40	18,00	47,00
Terminal de cobre estanhado 50-8	50	M8	18,00	9,50	12,40	18,00	47,00
Terminal de cobre estanhado 50-10	50	M10	18,00	9,50	12,40	18,00	47,00
Terminal de cobre estanhado 50-12	50	M12	18,00	9,50	12,40	18,00	47,00
Terminal de cobre estanhado 50-14	50	M14	18,00	9,50	12,40	18,00	47,00
Terminal de cobre estanhado 50-16	50	M16	18,00	9,50	12,40	18,00	47,00
Terminal de cobre estanhado 70-6	70	M6	20,00	11,20	14,70	21,00	52,00
Terminal de cobre estanhado 70-8	70	M8	20,00	11,20	14,70	21,00	52,00
Terminal de cobre estanhado 70-10	70	M10	20,00	11,20	14,70	21,00	52,00
Terminal de cobre estanhado 70-12	70	M12	20,00	11,20	14,70	21,00	52,00
Terminal de cobre estanhado 70-14	70	M14	20,00	11,20	14,70	25,00	55,00
Terminal de cobre estanhado 70-16	70	M16	20,00	11,20	14,70	25,00	55,00
Terminal de cobre estanhado 95-8	95	M8	22,00	13,50	17,40	25,00	60,00
Terminal de cobre estanhado 95-10	95	M10	22,00	13,50	17,40	25,00	60,00
Terminal de cobre estanhado 95-12	95	M12	22,00	13,50	17,40	25,00	60,00
Terminal de cobre estanhado 95-14	95	M14	22,00	13,50	17,40	25,00	62,00
Terminal de cobre estanhado 95-16	95	M16	22,00	13,50	17,40	26,00	62,00
Terminal de cobre estanhado 95-20	95	M20	22,00	13,50	17,40	26,00	62,00
Terminal de cobre estanhado 120-8	120	M8	24,00	15,00	19,40	28,00	63,00
Terminal de cobre estanhado 120-10	120	M10	24,00	15,00	19,40	28,00	63,00

MARCA	DESENHO	-	VERSÃO 1
	VERIFICADO	-	TÍTULO
	EMITIDO	-	TERMINAL DE COBRE ESTANHADO
	ESCALA	SEM ESCALA	

■ TERMINAL DE COBRE ESTANHADO

Designação	Secção (mm ²)	d (mm)	M (mm)	Øi (mm)	Øe (mm)	B (mm)	L (mm)
Terminal de cobre estanhado 120-12	120	M12	24,00	15,00	19,40	28,00	63,00
Terminal de cobre estanhado 120-14	120	M14	24,00	15,00	19,40	28,00	63,00
Terminal de cobre estanhado 120-16	120	M16	24,00	15,00	19,40	28,00	63,00
Terminal de cobre estanhado 120-20	120	M20	24,00	15,00	19,40	28,00	63,00
Terminal de cobre estanhado 150-8	150	M8	29,00	16,50	21,20	30,50	71,00
Terminal de cobre estanhado 150-10	150	M10	29,00	16,50	21,20	30,50	71,00
Terminal de cobre estanhado 150-12	150	M12	29,00	16,50	21,20	30,50	71,00
Terminal de cobre estanhado 150-14	150	M14	29,00	16,50	21,20	30,50	71,00
Terminal de cobre estanhado 150-16	150	M16	29,00	16,50	21,20	30,50	71,00
Terminal de cobre estanhado 150-20	150	M20	29,00	16,50	21,20	30,50	71,00
Terminal de cobre estanhado 185-10	185	M10	34,00	18,50	23,50	34,00	79,00
Terminal de cobre estanhado 185-12	185	M12	34,00	18,50	23,50	34,00	79,00
Terminal de cobre estanhado 185-14	185	M14	34,00	18,50	23,50	34,00	79,00
Terminal de cobre estanhado 185-16	185	M16	34,00	18,50	23,50	34,00	79,00
Terminal de cobre estanhado 185-20	185	M20	34,00	18,50	23,50	34,00	79,00
Terminal de cobre estanhado 240-10	240	M10	39,00	21,00	26,50	38,00	98,00
Terminal de cobre estanhado 240-12	240	M12	39,00	21,00	26,50	38,00	98,00
Terminal de cobre estanhado 240-14	240	M14	39,00	21,00	26,50	38,00	98,00
Terminal de cobre estanhado 240-16	240	M16	39,00	21,00	26,50	38,00	98,00
Terminal de cobre estanhado 240-20	240	M20	39,00	21,00	26,50	38,00	98,00
Terminal de cobre estanhado 300-12	300	M12	44,00	23,50	30,00	43,00	101,00
Terminal de cobre estanhado 300-14	300	M14	44,00	23,50	30,00	43,00	101,00
Terminal de cobre estanhado 300-16	300	M16	44,00	23,50	30,00	43,00	101,00
Terminal de cobre estanhado 300-20	300	M20	44,00	23,50	30,00	43,00	101,00
Terminal de cobre estanhado 400-12	400	M12	47,00	26,80	34,80	50,00	116,00
Terminal de cobre estanhado 400-14	400	M14	47,00	26,80	34,80	50,00	116,00
Terminal de cobre estanhado 400-16	400	M16	47,00	26,80	34,80	50,00	116,00
Terminal de cobre estanhado 400-20	400	M20	47,00	26,80	34,80	50,00	116,00
Terminal de cobre estanhado 500-12	500	M12	52,00	30,00	39,00	55,50	126,00
Terminal de cobre estanhado 500-14	500	M14	52,00	30,00	39,00	55,50	126,00
Terminal de cobre estanhado 500-16	500	M16	52,00	30,00	39,00	55,50	126,00
Terminal de cobre estanhado 500-20	500	M20	52,00	30,00	39,00	55,50	126,00
Terminal de cobre estanhado 630-16	630	M16	59,00	35,00	45,00	65,00	146,00
Terminal de cobre estanhado 630-20	630	M20	59,00	35,00	45,00	65,00	146,00
-	-	-	-	-	-	-	-
-	-	-	-	-	-	-	-
-	-	-	-	-	-	-	-
-	-	-	-	-	-	-	-

MARCA	DESENHO	-	VERSÃO 1
	VERIFICADO	-	TÍTULO
	EMITIDO	-	TERMINAL DE COBRE ESTANHADO
	ESCALA	SEM ESCALA	