

Folha de dados do produto

Especificações



Estação de controlo xal-k – função de paragem de emergência - 1 no + 1 nc

XALK178E

Principal

Gama De Produtos	Harmony XALK
Tipo De Produto Ou Componente	Estação de controlo completa
Nome Abreviado Do Equipamento	XALK
Destino Do Produto	Para unidades de controlo e sinalização XB5 de Ø 22 mm
Aplicação Da Estação De Controlo	Função de encerramento de emergência Função de paragem de emergência
Cor De Base Da Caixa	Cinzeno claro RAL 7035)
Cor Da Tampa	Amarelo RAL 1021)
Material	Policarbonato
Perfil Do Operador	1 botão de pressão cabeça de cogumelo
Descrição De Operadores	Red unmarked 1 NO + 1 NC
Reposição	Rodar para abrir
Composição Da Estação De Controlo	1 botão de pressão de cabeça de cogumelo, Ø 40 mm, vermelho 1 NA + 1 NF Localidade: Não Marcada marcação
Operação Dos Contactos	Abertura lenta

Complementar

Entrada De Cabo	1 passa-cabos para entrada de cabo 0...14 mm 2 passa-cabos para buçim Pg 13 e ISO M20 0...12 mm
Peso Líquido	0,194 kg
Resistência A Lavadora De Alta Pressão	7000000 Pa a 55 °C, distância: 0.1 m
Abertura Positiva	Comem conformidade com EN / IEC 60947-5-1 APÊNDICE K
Curso De Funcionamento	1,5 mm estado eléctrico variável NF) 2,6 mm SEM alteração do estado eléctrico) 4,3 mm curso total)
Força De Funcionamento	44 N estado eléctrico variável NF + NA
Durabilidade Mecânica	300000 ciclos
Ligações - Terminais	Terminais de abraçadeiras roscadas, <= 2 x 1,5 mm ² com extremidade do caboem conformidade com EN/IEC 60947-1 Terminais de abraçadeiras roscadas, >= 1 x 0,22 mm ² sem extremidade do caboem conformidade com EN/IEC 60947-1
Binário De Aperto	0,8...1,2 N.mem conformidade com EN/IEC 60947-1
Forma Da Cabeça Do Parafuso	Cruzado compatível com Philips N.º 1 chave de fendas Cruzado compatível com pozidriv N.º 1 chave de fendas Com ranhuras compatível com plano de Ø 4 mm chave de fendas Com ranhuras compatível com plano de Ø 5,5 mm chave de fendas

Material De Contactos	Liga de prata (Ag/Ni)
Proteção Contra Curto-Circuitos	10 A fusível do cartucho tipo gGem conformidade com EN/IEC 60947-5-1
[Ith] Corrente Térmica Convencional Ao Ar Livre	10 Aem conformidade com EN/IEC 60947-5-1
[Uij] Tensão Estipulada De Isolamento	600 V (graus de poluição 3)em conformidade com EN/IEC 60947-1
[Uimp] Tensão De Resistência Aos Choques	6 kVem conformidade com EN/IEC 60947-1
[Ie] Corrente Estipulada De Funcionamento	3 A a 240 V, AC-15, A600em conformidade com EN/IEC 60947-5-1 6 A a 120 V, AC-15, A600em conformidade com EN/IEC 60947-5-1 0,1 A a 600 V, DC-13, Q600em conformidade com EN/IEC 60947-5-1 0,27 A a 250 V, DC-13, Q600em conformidade com EN/IEC 60947-5-1 0,55 A a 125 V, DC-13, Q600em conformidade com EN/IEC 60947-5-1 1,2 A a 600 V, AC-15, A600em conformidade com EN/IEC 60947-5-1
Durabilidade Elétrica	1000000 ciclos, AC-15, 2 A a 230 V, taxa de produção <3600 cyc/h, factor de carga: 0,5em conformidade com EN / IEC 60947-5-1 APÊNDICE C 1000000 ciclos, AC-15, 3 A a 120 V, taxa de produção <3600 cyc/h, factor de carga: 0,5em conformidade com EN / IEC 60947-5-1 APÊNDICE C 1000000 ciclos, AC-15, 4 A a 24 V, taxa de produção <3600 cyc/h, factor de carga: 0,5em conformidade com EN / IEC 60947-5-1 APÊNDICE C 1000000 ciclos, DC-13, 0,2 A a 110 V, taxa de produção <3600 cyc/h, factor de carga: 0,5em conformidade com EN / IEC 60947-5-1 APÊNDICE C 1000000 ciclos, DC-13, 0,5 A a 24 V, taxa de produção <3600 cyc/h, factor de carga: 0,5em conformidade com EN / IEC 60947-5-1 APÊNDICE C
Fiabilidade Eléctrica Iec 60947-5-4	$\Lambda < 10\exp(-6)$ a 5 V, 1 mAem conformidade com EN/IEC 60947-5-4 $\Lambda < 10\exp(-8)$ a 17 V, 5 mAem conformidade com EN/IEC 60947-5-4

Ambiente

Tratamento De Proteção	TH
Temperatura Do Ar Ambiente Para Armazenamento	-40...70 °C
Temperatura Do Ar Ambiente Para Operação	-40...70 °C
Categoria De Sobretensão	Classe IIem conformidade com IEC 60536
Grau De Protecção Ip	IP66em conformidade com IEC 60529 IP67 IP69 IP69K
Grau De Proteção Nema	NEMA 13 NEMA 4X
Grau De Protecção Ik	IK03 conforming to EN 50102
Normas	EN/IEC 60947-5-4 CSA C22.2 No 14 UL 508 EN/IEC 60947-5-5 EN/ISO 13850 EN/IEC 60947-5-1 JIS C 4520 IEC 60364-5-53 EN/IEC 60947-1 EN/IEC 60204-1
Resistência A Vibrações	5 gn (f= 12...500 Hz)em conformidade com IEC 60068-2-6
Resistência Ao Choque	30 gn (duração = 18 ms) para aceleração em meia onda sinusoidalem conformidade com IEC 60068-2-27 50 gn (duração = 11 ms) para aceleração em meia onda sinusoidalem conformidade com IEC 60068-2-27

Unidades de Embalagem

Unit Type Of Package 1	PCE
Number Of Units In Package 1	1
Package 1 Height	9,700 cm

Package 1 Width	7,000 cm
Package 1 Length	7,000 cm
Package 1 Weight	170,000 g
Unit Type Of Package 2	S03
Number Of Units In Package 2	40
Package 2 Height	30,000 cm
Package 2 Width	30,000 cm
Package 2 Length	40,000 cm
Package 2 Weight	7,180 kg
Unit Type Of Package 3	P06
Number Of Units In Package 3	320
Package 3 Height	75,000 cm
Package 3 Width	60,000 cm
Package 3 Length	80,000 cm
Package 3 Weight	67,644 kg

Garantia contratual

Garantia	18 months
----------	-----------

Sustentabilidade

A etiqueta **Green Premium™** é o compromisso da Schneider Electric em fornecer produtos com o melhor desempenho ambiental da sua categoria. O Green Premium promete a conformidade com os regulamentos mais recentes, a transparência sobre os impactos ambientais, bem como produtos circulares e com baixo teor de CO₂.

O **guia para avaliar a sustentabilidade dos produtos** é um white paper que clarifica as normas globais de rótulo ecológico e como interpretar as declarações ambientais.

[Saiba mais sobre o Green Premium >](#)

[Guia para avaliar a sustentabilidade de um produto >](#)



Transparência RoHS/REACH

Desempenho de bem-estar

✓ Reach Sem Svhc

✓ Sem Metais Pesados Tóxicos

✓ Sem Mercúrio

✓ Informações Das Isenções Rohs [Sim](#)

Certificações e padrões

Regulamento Reach

[Declaração REACH](#)

Diretiva Rohs Da Ue

Conformidade proativa (Produto fora do âmbito RoHS da UE)

[Declaração RoHS da EU](#)

Regulamento Rohs China

[Declaração RoHS China](#)

Divulgação Ambiental

[Perfil ambiental do produto](#)

Weee

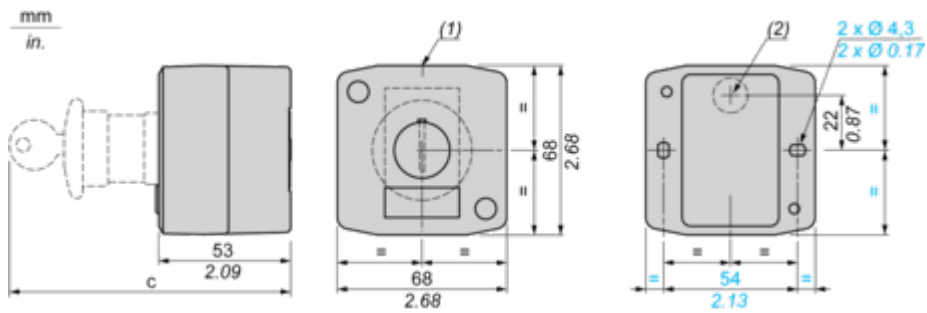
No mercado da União Europeia, o produto tem de ser eliminado de acordo com um sistema de recolha de resíduos específico e nunca terminar num contentor de lixo.

Perfil De Circularidade

[Informação sobre o fim da vida útil](#)

Desenhos das dimensões

Dimensões



(1) 2 knock-outs para bucim Pg 13,5, capacidade máxima de 12 mm/0,47 pol.

(2) Knock-out para entrada do cabo, capacidade máxima de 14 mm/0,55 pol.

Estação de controle ajustada com:	c em mm	c em pol.
Botão de pressão nivelado	62	2,44
Luz piloto	64	2,52
Botão de pressão iluminado	65,5	2,58
Projeção do botão de pressão	66	2,60
Seletor	80	3,15
Botão de pressão em forma de cabeça de cogumelo	91,5	3,58
Travamento do botão de pressão de Parada de emergência em forma de cabeça de cogumelo sem chave	115	4,53
Computador de chave	105,5	4,15