

Folha de dados do produto

Especificações



Sinalizador led - amarelo 230...240vca c/ aro fix plástico

XB5AVM5

Principal

Gama De Produtos	Harmony XB5
Tipo De Produto Ou Componente	Luz-piloto
Nome Abreviado Do Equipamento	XB5
Material Do Aro	Plástico cinzento escuro
Material Do Colar De Fixação	Plástico
Tipo De Cabeça	Standard
Diâmetro De Montagem	22,5 mm
Venda Por Quantidade Indivisível	1
Forma Da Cabeça Da Unidade De Sinalização	Redondo
Cor Da Tampa/Operador Ou Lente	Laranja
Informações Adicionais Do Operador	Com lente simples
Fonte De Luz	Universal LED
Base Da Lâmpada	LED integral
Cor Da Fonte De Luz	Laranja
[Us] Tensão De Alimentação Nominal	230...240 V CA a 50/60 Hz
Apresentação Do Dispositivo	Produto completo

Complementar

Altura	42 mm
Largura	30 mm
Profundidade	54 mm
Descrição De Terminais Iso Nº 1	(X1-X2)PL
Peso Líquido	0,038 kg
Resistência A Lavadora De Alta Pressão	7000000 Pa a 55 °C, distância: 0.1 m
Ligações - Terminais	Terminais de abraçadeiras roscadas, $\leq 2 \times 1,5 \text{ mm}^2$ com extremidade do caboem conformidade com IEC 60947-1 Terminais de abraçadeiras roscadas, $1 \times 0,22...2 \times 2,5 \text{ mm}^2$ sem extremidade do caboem conformidade com IEC 60947-1
[Uj] Tensão Estipulada De Isolamento	250 V (graus de poluição 3)em conformidade com IEC 60947-1
[Uimp] Tensão De Resistência Aos Choques	4 kVem conformidade com IEC 60947-1
Tipo De Sinalização	Estável
Gcr Bridge	XB5AVCUST05

Código De Compatibilidade	XB5
Limites De Tensão Da Alimentação	195...264 V CA
Consumo De Corrente	14 mA
Vida Útil	100000 h com tensão classificada e 25 °C
Resistência A Sobretensão	1 kVem conformidade com IEC 61000-4-5

Ambiente

Tratamento De Proteção	TH
Temperatura Do Ar Ambiente Para Armazenamento	-40...70 °C
Temperatura Do Ar Ambiente Para Operação	-40...70 °C
Categoria De Sobretensão	Classe IIem conformidade com IEC 60536
Grau De Protecção Ip	IP66em conformidade com IEC 60529 IP67em conformidade com IEC 60529 IP69em conformidade com IEC 60529 IP69Kem conformidade com ISO 20653
Grau De Protecção Nema	NEMA 13 NEMA 4X
Grau De Protecção Ik	IK05 conforming to IEC 50102
Normas	CSA C22.2 No 14 UL 508 IEC 60947-5-1 IEC 60947-5-4 IEC 60947-1 JIS C8201-5-1 JIS C8201-1
Certificações De Produtos	CSA UL na lista
Resistência A Vibrações	5 gn (f= 12...500 Hz)em conformidade com IEC 60068-2-6
Resistência Ao Choque	50 gn (duração = 18 ms) para aceleração em meia onda sinusoidalem conformidade com IEC 60068-2-27 30 gn (duração = 11 ms) para aceleração em meia onda sinusoidalem conformidade com IEC 60068-2-27
Resistência A Rajadas Momentâneas Rápidas	2 kVem conformidade com IEC 61000-4-4
Resistência A Campos Electromagnéticos	10 V/mem conformidade com IEC 61000-4-3
Compatibilidade Electromagnética	Descarga electrostática - test level: 6 kV (no contacto (em peças metálicas)) conforming to IEC 61000-4-2 Descarga electrostática - test level: 8 kV (ao ar livre (em peças de isolamento)) conforming to IEC 61000-4-2 Emissão electromagnética classe B conforming to IEC 55011
Resistência A Descargas Electrostáticas	6 kV no contacto (em peças metálicas)em conformidade com IEC 61000-4-2 8 kV ao ar livre (em peças de isolamento)em conformidade com IEC 61000-4-2
Emissão Electromagnética	Classe Bem conformidade com IEC 55011

Unidades de Embalagem

Unit Type Of Package 1	PCE
Number Of Units In Package 1	1
Package 1 Height	3,500 cm
Package 1 Width	5,000 cm
Package 1 Length	9,000 cm
Package 1 Weight	35,800 g

Unit Type Of Package 2	S03
Number Of Units In Package 2	150
Package 2 Height	30,000 cm
Package 2 Width	30,000 cm
Package 2 Length	40,000 cm
Package 2 Weight	5,778 kg
Unit Type Of Package 3	P06
Number Of Units In Package 3	1200
Package 3 Height	75,000 cm
Package 3 Width	80,000 cm
Package 3 Length	60,000 cm
Package 3 Weight	54,227 kg

Garantia contractual

Garantia	18 months
-----------------	-----------

Sustentabilidade

A etiqueta **Green Premium™** é o compromisso da Schneider Electric em fornecer produtos com o melhor desempenho ambiental da sua categoria. O Green Premium promete a conformidade com os regulamentos mais recentes, a transparência sobre os impactos ambientais, bem como produtos circulares e com baixo teor de CO₂.

O **guia para avaliar a sustentabilidade dos produtos** é um white paper que clarifica as normas globais de rótulo ecológico e como interpretar as declarações ambientais.

[Saiba mais sobre o Green Premium >](#)


[Guia para avaliar a sustentabilidade de um produto >](#)



Transparência RoHS/REACH

Desempenho de bem-estar

 Sem Mercúrio

 Informações Das Isenções Rohs [Sim](#)

Certificações e padrões

Regulamento Reach [Declaração REACH](#)

Diretiva Rohs Da Ue Conformidade proativa (Produto fora do âmbito RoHS da UE)

Regulamento Rohs China [Declaração RoHS China](#)

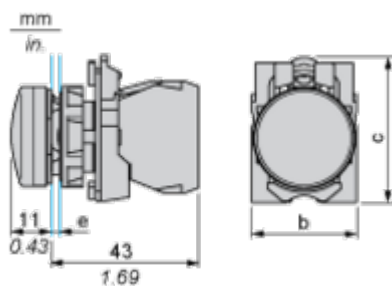
Divulgação Ambiental [Perfil ambiental do produto](#)

Weee No mercado da União Europeia, o produto tem de ser eliminado de acordo com um sistema de recolha de resíduos específico e nunca terminar num contentor de lixo.

Perfil De Circularidade [Informação sobre o fim da vida útil](#)

Desenhos das dimensões

Dimensões



e: espessura do grampo: de 1 a 6 mm/de 0,04 a 0,24 pol.

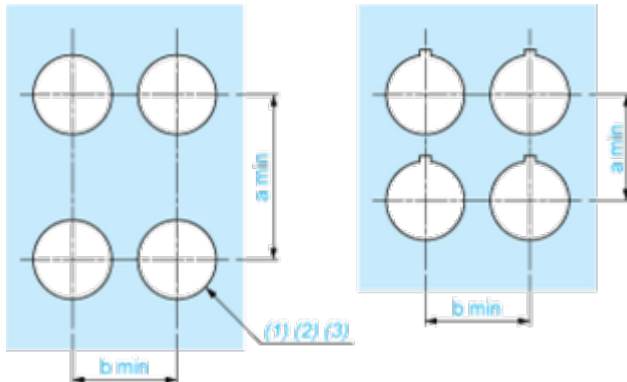
b: 30 mm/1,18 pol.

C: 41,5 mm/1,63 pol.

Montagem e remoção

Corte do painel para botões de pressão, comutadores e luzes piloto (orifícios finalizados, prontos para instalação)

Conexão por terminais de grampo com parafuso ou conectores de plug-in ou no quadro de circuitos impresso



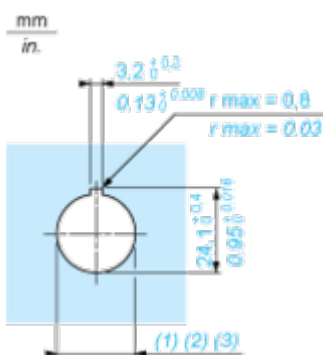
(1) Diâmetro no painel ou suporte finalizado

(2) Para comutadores seletores e botões de parada de emergência, recomenda-se o uso de placa antirrotação do tipo ZB5AZ902.

(3) Ø22,5 mm recomendado ($\text{Ø}22,3_0^{+0,4}$) / Ø0,89 pol. recomendado ($\text{Ø}0,88 \text{ in.}_0^{+0,016}$)

Conexões	a em mm	a em pol.	b em mm	b em pol.
Por terminais de grampo com parafuso ou conector de plug-in	40	1,57	30	1,18
Por conectores Faston	45	1,77	32	1,26
No quadro de circuitos impresso	30	1,18	30	1,18

Detalhe do recesso da saliência



(1) Diâmetro no painel ou suporte finalizado

(2) Para comutadores seletores e botões de parada de emergência, recomenda-se o uso de placa antirrotação do tipo ZB5AZ902.

(3) Ø22,5 mm recomendado ($\text{Ø}22,3_0^{+0,4}$) / Ø0,89 pol. recomendado ($\text{Ø}0,88 \text{ in.}_0^{+0,016}$)