

# Folha de dados do produto

Especificações



## Cabeça botão cápsula preta para aro de fixação plástico

ZB5AA2

### Principal

Gama De Produtos	Harmony XB5
Tipo De Produto Ou Componente	Cabeça para não-iluminados botão
Nome Abreviado Do Equipamento	ZB5
Material Do Aro	Plástico cinzento escuro
Diâmetro De Montagem	22 mm
Tipo De Cabeça	Standard
Venda Por Quantidade Indivisível	1
Forma Da Cabeça Da Unidade De Sinalização	Redondo
Tipo De Operador	retorno por mola
Perfil Do Operador	Preto descarga, Localidade: Não Marcada

### Complementar

Largura Total Cad	29 mm
Altura Total Cad	29 mm
Profundidade Total Cad	28 mm
Peso Líquido	0,018 kg
Durabilidade Mecânica	10000000 ciclos
Nome Da Estação	XALD 1...5 recortes XALK 2....5 recortes
Código De Composição Elétrica	C1 para <9 contactos usando simples blocos em montagem frontal C2 para <9 contactos usando simples e dupla blocos em montagem frontal C11 para <3 contactos usando simples blocos em montagem frontal C15 para <1 contactos usando simples blocos em montagem frontal SF1 para <3 contactos usando simples blocos em montagem frontal SR1 para <3 contactos usando simples blocos em montagem posterior
Apresentação Do Dispositivo	Elemento básico

### Ambiente

Tratamento De Proteção	TH
Temperatura Do Ar Ambiente Para Armazenamento	-40...70 °C
Temperatura Do Ar Ambiente Para Operação	-40...70 °C
Categoria De Sobretensão	Classe II em conformidade com IEC 60536
Grau De Protecção Ip	IP66 em conformidade com IEC 60529 IP67 IP69 IP69K

<b>Grau De Proteção Nema</b>	NEMA 13 NEMA 4X
<b>Resistência A Lavadora De Alta Pressão</b>	7000000 Pa a 55 °C, distância: 0.1 m
<b>Grau De Protecção Ik</b>	IK03 conforming to IEC 50102
<b>Normas</b>	JIS C8201-5-1 IEC 60947-1 IEC 60947-5-1 CSA C22.2 No 14 IEC 60947-5-4 UL 508 JIS C8201-1
<b>Certificações De Produtos</b>	CSA LROS (Lloyds Register of Shipping) DNV UL na lista GL BV
<b>Resistência Ao Choque</b>	30 gn (duração = 18 ms) para aceleração em meia onda sinusoidal conformidade com IEC 60068-2-27 50 gn (duração = 11 ms) para aceleração em meia onda sinusoidal conformidade com IEC 60068-2-27
<b>Resistência A Vibrações</b>	5 gn (f= 2...500 Hz)em conformidade com IEC 60068-2-6

## Unidades de Embalagem

<b>Unit Type Of Package 1</b>	PCE
<b>Number Of Units In Package 1</b>	1
<b>Package 1 Height</b>	4,400 cm
<b>Package 1 Width</b>	3,400 cm
<b>Package 1 Length</b>	5,400 cm
<b>Package 1 Weight</b>	17,000 g
<b>Unit Type Of Package 2</b>	BB1
<b>Number Of Units In Package 2</b>	5
<b>Package 2 Height</b>	4,400 cm
<b>Package 2 Width</b>	3,400 cm
<b>Package 2 Length</b>	26,500 cm
<b>Package 2 Weight</b>	85,000 g
<b>Unit Type Of Package 3</b>	S03
<b>Number Of Units In Package 3</b>	300
<b>Package 3 Height</b>	30,000 cm
<b>Package 3 Width</b>	30,000 cm
<b>Package 3 Length</b>	40,000 cm
<b>Package 3 Weight</b>	5,574 kg

## Garantia contratual

<b>Garantia</b>	18 months
-----------------	-----------

## Sustentabilidade

A etiqueta **Green Premium™** é o compromisso da Schneider Electric em fornecer produtos com o melhor desempenho ambiental da sua categoria. O Green Premium promete a conformidade com os regulamentos mais recentes, a transparência sobre os impactos ambientais, bem como produtos circulares e com baixo teor de CO<sub>2</sub>.

O **guia para avaliar a sustentabilidade dos produtos** é um white paper que clarifica as normas globais de rótulo ecológico e como interpretar as declarações ambientais.

[Saiba mais sobre o Green Premium >](#)

[Guia para avaliar a sustentabilidade de um produto >](#)



Transparência RoHS/REACH

## Desempenho de bem-estar

✓ Reach Sem Svhc

✓ Sem Metais Pesados Tóxicos

✓ Sem Mercúrio

✓ Informações Das Isenções Rohs [Sim](#)

## Certificações e padrões

Regulamento Reach

[Declaração REACH](#)

Diretiva Rohs Da Ue

Conformidade proativa (Produto fora do âmbito RoHS da UE)

[Declaração RoHS da EU](#)

Regulamento Rohs China

[Declaração RoHS China](#)

Divulgação Ambiental

[Perfil ambiental do produto](#)

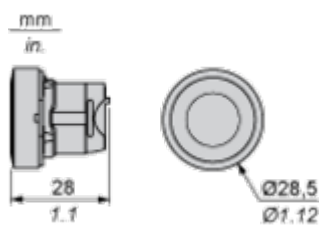
Perfil De Circularidade

[Informação sobre o fim da vida útil](#)

Desenhos das dimensões

## Dimensões

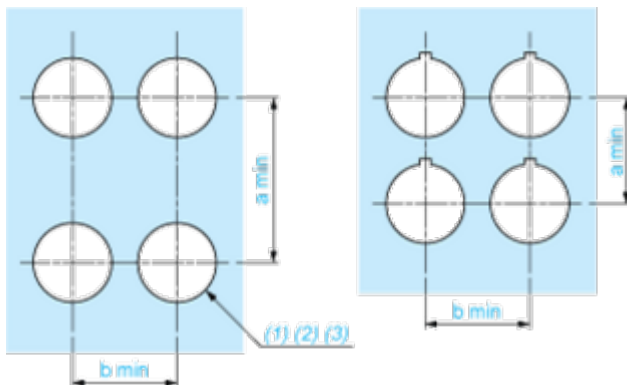
---



## Montagem e remoção

**Corte do painel para botões de pressão, comutadores e luzes piloto (orifícios finalizados, prontos para instalação)**

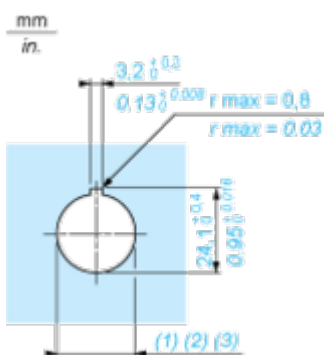
**Conexão por terminais de grampo com parafuso ou conectores de plug-in ou no quadro de circuitos impresso**



- (1) Diâmetro no painel ou suporte finalizado
- (2) Para comutadores seletores e botões de parada de emergência, recomenda-se o uso de placa antirotação do tipo ZB5AZ902.
- (3) Ø22,5 mm recomendado ( $\text{Ø}22,3_0^{+0,4}$ ) / Ø0,89 pol. recomendado ( $\text{Ø}0,88 \text{ in.}_0^{+0,016}$ )

Conexões	a em mm	a em pol.	b em mm	b em pol.
Por terminais de grampo com parafuso ou conector de plug-in	40	1,57	30	1,18
Por conectores Faston	45	1,77	32	1,26
No quadro de circuitos impresso	30	1,18	30	1,18

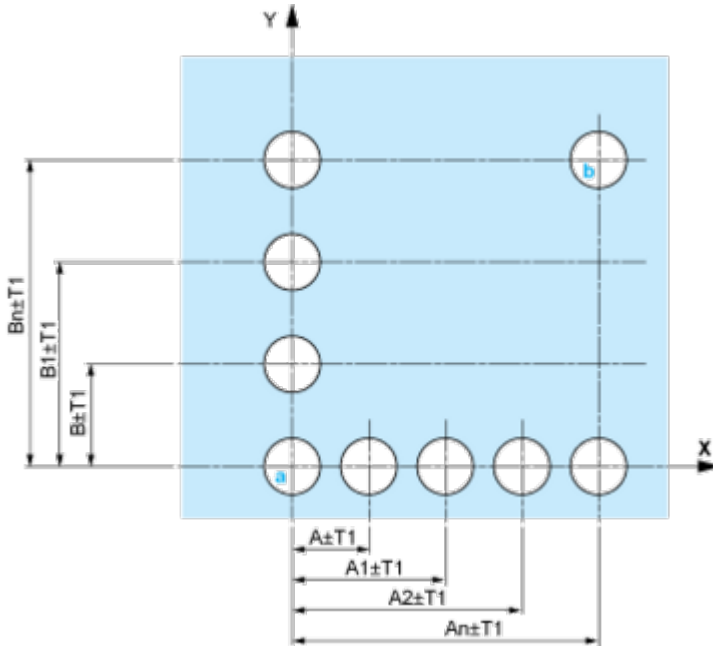
## Detalhe do recesso da saliência



- (1) Diâmetro no painel ou suporte finalizado
- (2) Para comutadores seletores e botões de parada de emergência, recomenda-se o uso de placa antirotação do tipo ZB5AZ902.
- (3) Ø22,5 mm recomendado ( $\text{Ø}22,3_0^{+0,4}$ ) / Ø0,89 pol. recomendado ( $\text{Ø}0,88 \text{ in.}_0^{+0,016}$ )

Botões de pressão, comutadores, luzes piloto para conexão de quadro de circuitos impresso

Cortes do painel (visualização a partir da lateral do instalador)

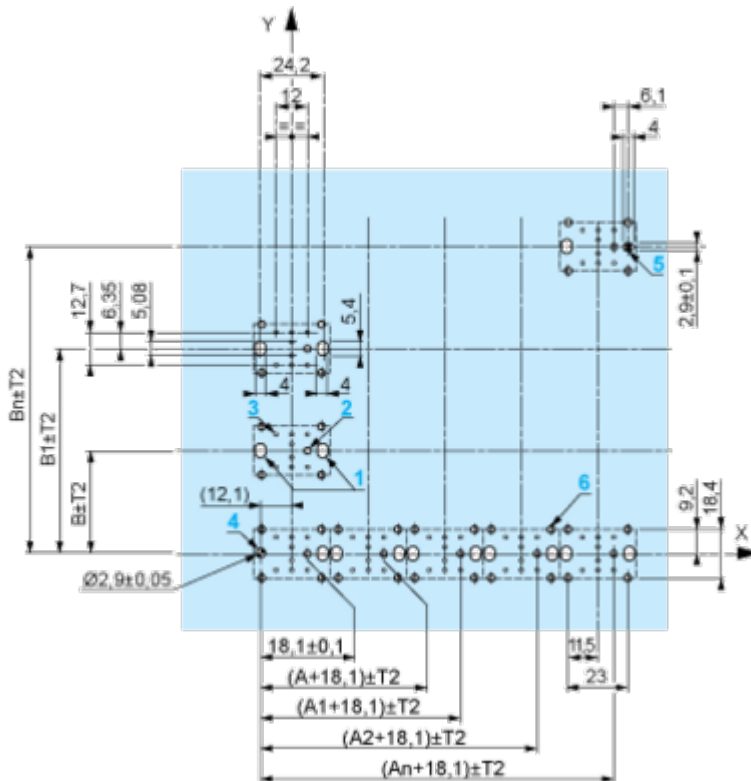


A: 30 mm mín./1,18 pol. mín.

B: 40 mm mín./1,57 pol. mín.

Cortes do quadro de circuito impresso (visualizado a partir da lateral do bloco elétrico)

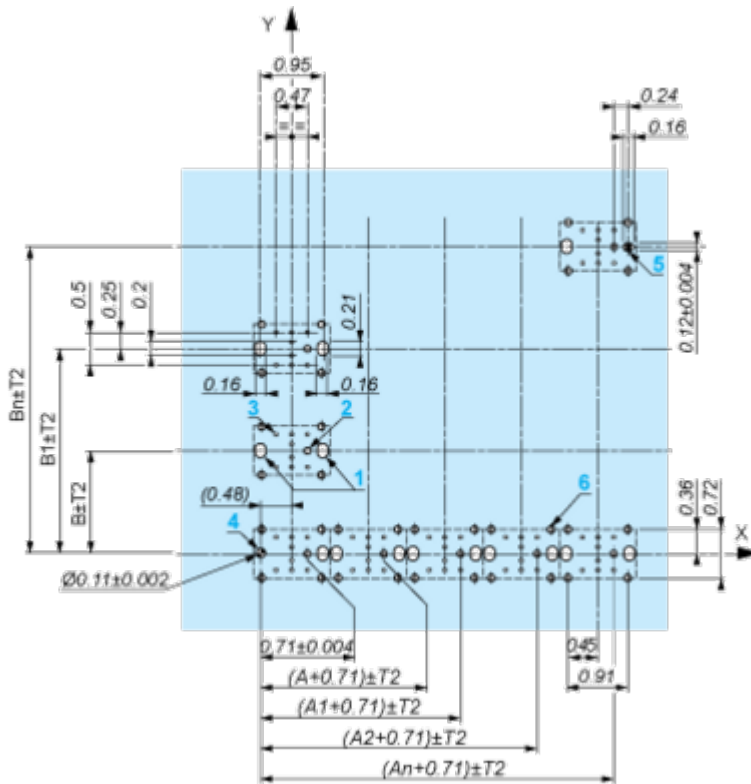
Dimensões em mm



A: 30 mm mín.

B: 40 mm mín.

Dimensões em pol.



A: 1,18 pol. mín.

B: 1,57 pol. mín.

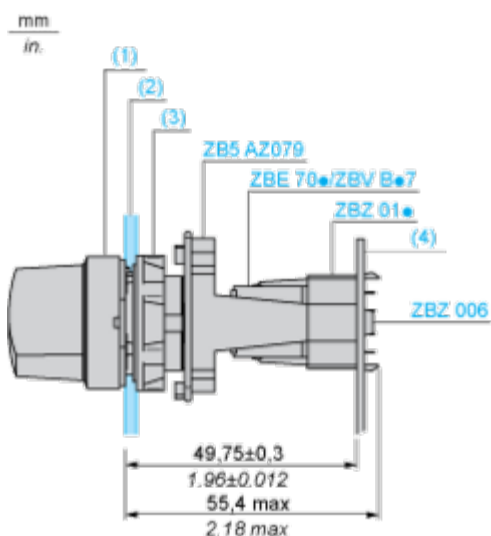
### Tolerâncias gerais do painel e do quadro de circuitos impresso

A tolerância acumulada não deve ultrapassar 0,3 mm/0,012 pol.:  $T1 + T2 = 0,3$  mm máx.

### Precauções para a instalação

- Espessura mínima do quadro de circuitos: 1,6 mm/0,06 pol.
- Diâmetro do corte: 22,4 mm  $\pm$  0,1/0,88 pol.  $\pm$  0,004
- Orientação corpo/colar de fixação ZB5AZ009:  $\pm 2^{\circ} 30'$  (exceto cortes marcados a e b).
- Torque de aperto dos parafusos ZBZ006: 0,6 N.m (5,3 lbf.pol) máx.
- Permitir um colar de fixação/pilar ZB5AZ079 e seus parafusos de fixação:
  - a cada 90 mm/3,54 pol. horizontalmente (X) e 120 mm/4,72 pol. verticalmente (Y).
  - com cada cabeçote de seletor (ZB5AD\*, ZB5AJ\*, ZB5AG\*).

Os centros de fixação marcados a e b estão diagonalmente opostos e devem alinhar-se com os centros marcados 4 e 5.



- (1) Cabeçote ZB5AD•
- (2) Painel
- (2) Porca
- (4) Quadro de circuitos impresso

## Montagem do adaptador (soquete) ZBZ01•

- 1 2 orifícios elípticos para acesso de parafuso ZBZ006
- 2 1 orifício  $\varnothing$  2,4 mm  $\pm$  0,05/0,09 pol.  $\pm$  0,002 para centralizar o adaptador ZBZ01•
- 3 8  $\times$   $\varnothing$  1,2 mm/0,05 pol. orifícios
- 4 1 orifício  $\varnothing$  2,9 mm  $\pm$  0,05/0,11 pol.  $\pm$  0,002, para alinhamento do quadro de circuitos impresso (com corte marcado a)
- 5 1 orifício elíptico para alinhamento do quadro de circuitos impresso (com corte marcado b)
- 6 4 orifício  $\varnothing$  2,4 mm/0,09 pol. para recorte no adaptador ZBZ01•

Dimensões An + 18,1 relacionadas ao  $\varnothing$  2,4 mm  $\pm$  0,05/0,09 pol.  $\pm$  0,002 orifícios para centralizar o adaptador ZBZ01•.



Descrição técnica

Composição elétrica correspondente ao Código C1

---

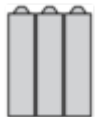


Composição elétrica correspondente ao Código C2

---



Composição elétrica correspondente aos Códigos C9, C11, SF1 e SR1



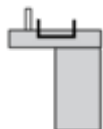
Composição elétrica correspondente ao Código C15

---

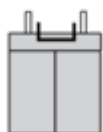
1 N/O



1 N/C



1 N/O + N/C ou 1 N/O + N/O ou 1 N/C + N/C



## Legenda

---

Contato simples



Contato duplo



Bloqueio de luz



Localização possível

