

Folha de dados do produto

Especificações



Cabeça de interruptor selector - 2 posições - ø 22 - preta

ZB5AD2

Principal

Gama De Produtos	Harmony XALF Harmony XB5
Tipo De Produto Ou Componente	Cabeça para interruptor selector
Nome Abreviado Do Equipamento	ZB5
Material Do Aro	Plástico cinzento escuro
Diâmetro De Montagem	22 mm
Tipo De Cabeça	Standard
Venda Por Quantidade Indivisível	1
Forma Da Cabeça Da Unidade De Sinalização	Redondo
Tipo De Operador	estático
Perfil Do Operador	Preto pega padrão
Informações De Posição Do Operador	2 posições, 90°

Complementar

Largura Total Cad	29 mm
Altura Total Cad	29 mm
Profundidade Total Cad	46 mm
Peso Líquido	0,017 kg
Durabilidade Mecânica	1000000 ciclos
Nome Da Estação	XALD 1...5 recortes XALK 2...5 recortes
Código De Composição Elétrica	C3 para <6 contactos usando simples blocos em montagem frontal C4 para <6 contactos usando simples e dupla blocos em montagem frontal C5 para <5 contactos usando simples blocos em montagem frontal C6 para <5 contactos usando simples e dupla blocos em montagem frontal C7 para <4 contactos usando simples blocos em montagem frontal C8 para <4 contactos usando simples e dupla blocos em montagem frontal C11 para <3 contactos usando simples blocos em montagem frontal C15 para <1 contactos usando simples blocos em montagem frontal SF1 para <3 contactos usando simples blocos em montagem frontal SR1 para <3 contactos usando simples blocos em montagem posterior
Apresentação Do Dispositivo	Elemento básico

Ambiente

Tratamento De Proteção	TH
Temperatura Do Ar Ambiente Para Armazenamento	-40...70 °C

Temperatura Do Ar Ambiente Para Operação	-40...70 °C
Categoria De Sobretensão	Classe IIem conformidade com IEC 60536
Grau De Protecção Ip	IP67em conformidade com IEC 60529 IP69em conformidade com IEC 60529 IP69K
Grau De Protecção Nema	NEMA 13 NEMA 4X
Resistência A Lavadora De Alta Pressão	7000000 Pa a 55 °C, distância: 0.1 m
Grau De Protecção Ik	IK06 conforming to IEC 50102
Normas	JIS C8201-5-1 CSA C22.2 No 14 UL 508 IEC 60947-1 IEC 60947-5-4 IEC 60947-5-1 JIS C8201-1
Certificações De Produtos	GL CSA BV DNV LROS (Lloyds Register of Shipping) UL na lista
Resistência A Vibrações	5 gn (f= 2...500 Hz)em conformidade com IEC 60068-2-6
Resistência Ao Choque	30 gn (duração = 18 ms) para aceleração em meia onda sinusoidalem conformidade com IEC 60068-2-27 50 gn (duração = 11 ms) para aceleração em meia onda sinusoidalem conformidade com IEC 60068-2-27

Unidades de Embalagem

Unit Type Of Package 1	PCE
Number Of Units In Package 1	1
Package 1 Height	3,700 cm
Package 1 Width	5,400 cm
Package 1 Length	6,000 cm
Package 1 Weight	24,000 g
Unit Type Of Package 2	BB1
Number Of Units In Package 2	5
Package 2 Height	5,000 cm
Package 2 Width	3,400 cm
Package 2 Length	26,500 cm
Package 2 Weight	121,000 g
Unit Type Of Package 3	S03
Number Of Units In Package 3	200
Package 3 Height	30,000 cm
Package 3 Width	30,000 cm
Package 3 Length	40,000 cm
Package 3 Weight	5,304 kg

Garantia contratual

Garantia

18 months

Sustentabilidade

A etiqueta **Green Premium™** é o compromisso da Schneider Electric em fornecer produtos com o melhor desempenho ambiental da sua categoria. O Green Premium promete a conformidade com os regulamentos mais recentes, a transparência sobre os impactos ambientais, bem como produtos circulares e com baixo teor de CO₂.

O **guia para avaliar a sustentabilidade dos produtos** é um white paper que clarifica as normas globais de rótulo ecológico e como interpretar as declarações ambientais.

[Saiba mais sobre o Green Premium >](#)

[Guia para avaliar a sustentabilidade de um produto >](#)

Desempenho de bem-estar

✓ Reach Sem Svhc

✓ Sem Metais Pesados Tóxicos

✓ Sem Mercúrio

✓ Informações Das Isenções Rohs [Sim](#)

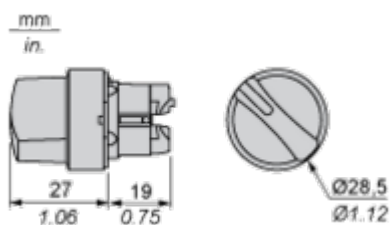
Regulamento Reach [Declaração REACH](#)

Diretiva Rohs Da Ue Conformidade proativa (Produto fora do âmbito RoHS da UE)
[Declaração RoHS da EU](#)

Regulamento Rohs China [Declaração RoHS China](#)

Desenhos das dimensões

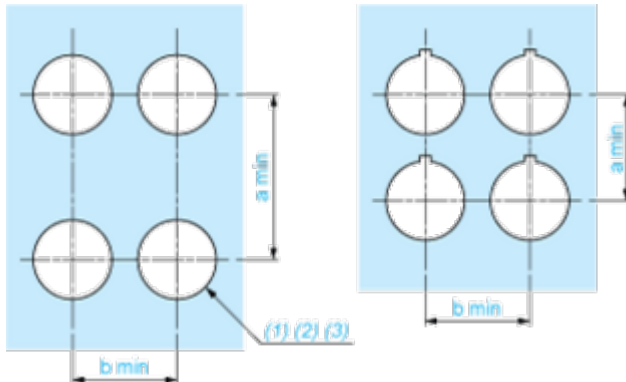
Dimensões



Montagem e remoção

Corte do painel para botões de pressão, comutadores e luzes piloto (orifícios finalizados, prontos para instalação)

Conexão por terminais de grampo com parafuso ou conectores de plug-in ou no quadro de circuitos impresso



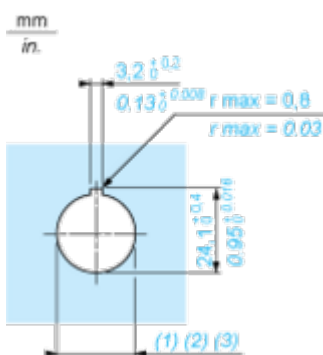
(1) Diâmetro no painel ou suporte finalizado

(2) Para comutadores seletores e botões de parada de emergência, recomenda-se o uso de placa antirotação do tipo ZB5AZ902.

(3) Ø22,5 mm recomendado ($\text{Ø}22,3_0^{+0,4}$) / Ø0,89 pol. recomendado ($\text{Ø}0,88 \text{ in.}_0^{+0,016}$)

Conexões	a em mm	a em pol.	b em mm	b em pol.
Por terminais de grampo com parafuso ou conector de plug-in	40	1,57	30	1,18
Por conectores Faston	45	1,77	32	1,26
No quadro de circuitos impresso	30	1,18	30	1,18

Detalhe do recesso da saliência



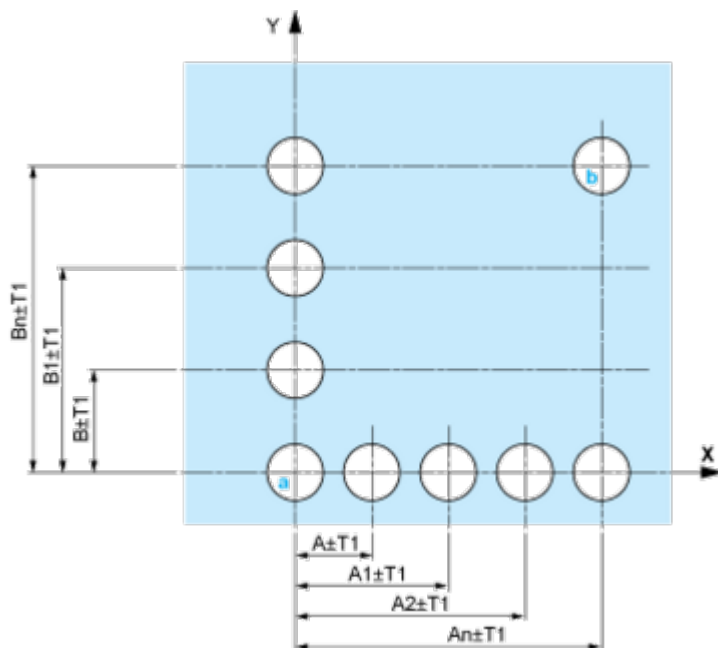
(1) Diâmetro no painel ou suporte finalizado

(2) Para comutadores seletores e botões de parada de emergência, recomenda-se o uso de placa antirotação do tipo ZB5AZ902.

(3) Ø22,5 mm recomendado ($\text{Ø}22,3_0^{+0,4}$) / Ø0,89 pol. recomendado ($\text{Ø}0,88 \text{ in.}_0^{+0,016}$)

Botões de pressão, comutadores, luzes piloto para conexão de quadro de circuitos impresso

Cortes do painel (visualização a partir da lateral do instalador)

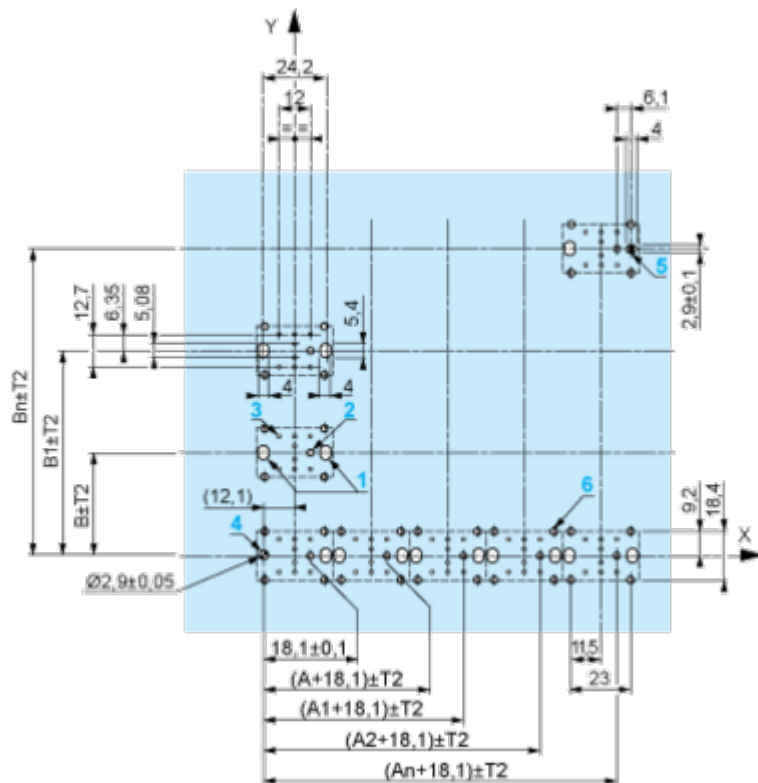


A: 30 mm mín./1,18 pol. mín.

B: 40 mm mín./1,57 pol. mín.

Cortes do quadro de circuito impresso (visualizado a partir da lateral do bloco elétrico)

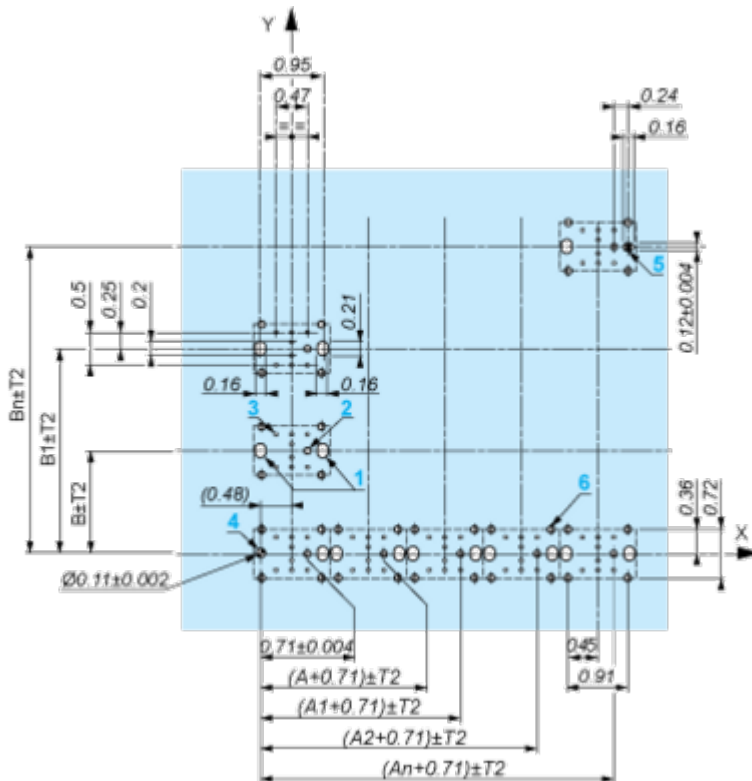
Dimensões em mm



A: 30 mm mín.

B: 40 mm mín.

Dimensões em pol.



A: 1,18 pol. mín.

B: 1,57 pol. mín.

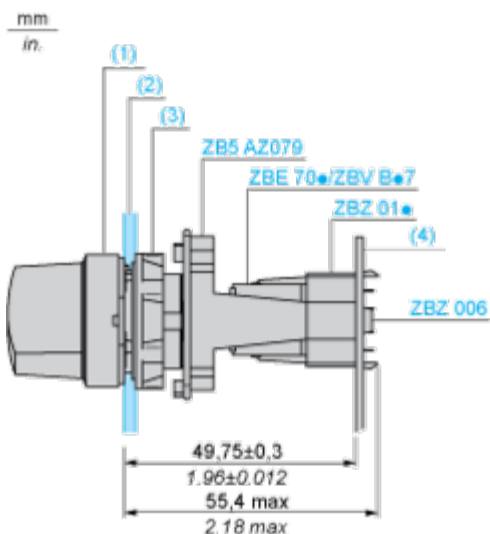
Tolerâncias gerais do painel e do quadro de circuitos impresso

A tolerância acumulada não deve ultrapassar 0,3 mm/0,012 pol.: $T1 + T2 = 0,3$ mm máx.

Precauções para a instalação

- Espessura mínima do quadro de circuitos: 1,6 mm/0,06 pol.
- Diâmetro do corte: 22,4 mm \pm 0,1/0,88 pol. \pm 0,004
- Orientação corpo/colar de fixação ZB5AZ009: $\pm 2^{\circ} 30'$ (exceto cortes marcados a e b).
- Torque de aperto dos parafusos ZBZ006: 0,6 N.m (5,3 lbf.pol) máx.
- Permitir um colar de fixação/pilar ZB5AZ079 e seus parafusos de fixação:
 - a cada 90 mm/3,54 pol. horizontalmente (X) e 120 mm/4,72 pol. verticalmente (Y).
 - com cada cabeçote de seletor (ZB5AD*, ZB5AJ*, ZB5AG*).

Os centros de fixação marcados a e b estão diagonalmente opostos e devem alinhar-se com os centros marcados 4 e 5.



- (1) Cabeçote ZB5AD•
- (2) Painel
- (2) Porca
- (4) Quadro de circuitos impresso

Montagem do adaptador (soquete) ZBZ01•

- 1 2 orifícios elípticos para acesso de parafuso ZBZ006
- 2 1 orifício $\varnothing 2,4 \text{ mm} \pm 0,05/0,09 \text{ pol.} \pm 0,002$ para centralizar o adaptador ZBZ01•
- 3 $8 \times \varnothing 1,2 \text{ mm}/0,05 \text{ pol.}$ orifícios
- 4 1 orifício $\varnothing 2,9 \text{ mm} \pm 0,05/0,11 \text{ pol.} \pm 0,002$, para alinhamento do quadro de circuitos impresso (com corte marcado a)
- 5 1 orifício elíptico para alinhamento do quadro de circuitos impresso (com corte marcado b)
- 6 4 orifício $\varnothing 2,4 \text{ mm}/0,09 \text{ pol.}$ para recorte no adaptador ZBZ01•

Dimensões An + 18,1 relacionadas ao $\varnothing 2,4 \text{ mm} \pm 0,05/0,09 \text{ pol.} \pm 0,002$ orifícios para centralizar o adaptador ZBZ01•.

Descrição técnica

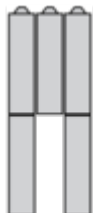
Composição elétrica correspondente ao Código C3



Composição elétrica correspondente ao Código C4



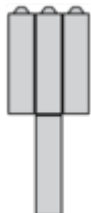
Composição elétrica correspondente ao Código C5



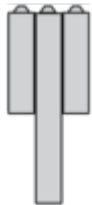
Composição elétrica correspondente ao Código C6



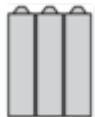
Composição elétrica correspondente ao Código C7



Composição elétrica correspondente ao Código C8



Composição elétrica correspondente aos Códigos C9, C11, SF1 e SR1



Composição elétrica correspondente ao Código C15

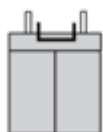
1 N/O



1 N/C



1 N/O + N/C ou 1 N/O + N/O ou 1 N/C + N/C



Legenda

Contato simples



Contato duplo



Bloqueio de luz



Localização possível



Seqüência de contatos ajustadas ao corpo do seletor de 2 posições

Posição 315°



Empurrar	Posição	Superior			
		Inferior			
	Localização		Esquerda	Centro	Direita
	Estado		0	0	0
	Contatos		N/O	aberto	aberto
		N/C	fechado	fechado	fechado

Posição 45°



Empurrar	Posição	Superior			
		Inferior			
	Localização		Esquerda	Centro	Direita
	Estado		1	1	1
Contatos		N/O	fechado	fechado	fechado
		N/C	aberto	aberto	aberto