

Folha de dados do produto

Especificações



Cabeça botão de pressão $\varnothing 40$ paragem de emergência vermelha - rodar para libertar

ZB5AS844

Principal

Gama De Produtos	Harmony XB5
Tipo De Produto Ou Componente	Cabeça para botão de pressão de paragem de emergência
Destino Do Produto	Botão de paragem de emergência
Nome Abreviado Do Equipamento	ZB5
Material Do Aro	Plástico cinzento escuro
Tipo De Cabeça	Standard
Diâmetro De Montagem	22 mm
Venda Por Quantidade Indivisível	1
Forma Da Cabeça Da Unidade De Sinalização	Redondo
Tipo De Operador	Acção de accionador e trinco Mecânico
Reposição	Rodar para abrir
Perfil Do Operador	Vermelho cogumelo, $\varnothing 40$ mm, Localidade: Não Marcada
Apresentação Do Dispositivo	Elemento básico

Complementar

Largura Total Cad	40 mm
Altura Total Cad	40 mm
Profundidade Total Cad	57 mm
Peso Líquido	0,046 kg
Durabilidade Mecânica	300000 ciclos
Nome Da Estação	XALD 1 recorte XALK 1 recorte
Código De Composição Elétrica	C7 para <4 contactos usando simples blocos em montagem frontal C8 para <4 contactos usando simples e dupla blocos em montagem frontal C11 para <3 contactos usando simples blocos em montagem frontal C15 para <1 contactos usando simples blocos em montagem frontal SF1 para <3 contactos usando simples blocos em montagem frontal SR1 para <3 contactos usando simples blocos em montagem posterior C10 para <4 contactos usando simples e dupla blocos em montagem frontal
Código De Compatibilidade	ZB5

Ambiente

Tratamento De Proteção	TH
Temperatura Do Ar Ambiente Para Armazenamento	-40...70 °C
Temperatura Do Ar Ambiente Para Operação	-40...70 °C

Categoria De Sobretensão	Classe IIem conformidade com IEC 60536
Grau De Protecção Ip	IP66em conformidade com IEC 60529 IP67 IP69 IP69K
Grau De Protecção Nema	NEMA 13 NEMA 4X
Resistência A Lavadora De Alta Pressão	7000000 Pa a 55 °C, distância: 0.1 m
Grau De Protecção Ik	IK03 conforming to IEC 50102
Normas	UL 508 ISO 13850 IEC 60364-5-53 IEC 60204-1 GB 14048.5 JIS C8201-5-1 IEC 60947-5-4 CSA C22.2 No 14 IEC 60947-5-5 IEC 60947-1 IEC 60947-5-1 JIS C8201-1
Certificações De Produtos	CSA DNV LROS (Lloyds Register of Shipping) UL na lista GL BV
Resistência A Vibrações	5 gn (f= 2...500 Hz)em conformidade com IEC 60068-2-6
Resistência Ao Choque	30 gn (duração = 18 ms) para aceleração em meia onda sinusoidalem conformidade com IEC 60068-2-27 50 gn (duração = 11 ms) para aceleração em meia onda sinusoidalem conformidade com IEC 60068-2-27

Unidades de Embalagem

Unit Type Of Package 1	PCE
Number Of Units In Package 1	1
Package 1 Height	5,400 cm
Package 1 Width	4,400 cm
Package 1 Length	8,800 cm
Package 1 Weight	41,000 g
Unit Type Of Package 2	S03
Number Of Units In Package 2	100
Package 2 Height	30,000 cm
Package 2 Width	30,000 cm
Package 2 Length	40,000 cm
Package 2 Weight	4,570 kg
Unit Type Of Package 3	P06
Number Of Units In Package 3	800
Package 3 Height	75,000 cm
Package 3 Width	60,000 cm
Package 3 Length	80,000 cm
Package 3 Weight	47,804 kg

Garantia contratual

Garantia

18 months

Sustentabilidade

A etiqueta **Green Premium™** é o compromisso da Schneider Electric em fornecer produtos com o melhor desempenho ambiental da sua categoria. O Green Premium promete a conformidade com os regulamentos mais recentes, a transparência sobre os impactos ambientais, bem como produtos circulares e com baixo teor de CO₂.

O **guia para avaliar a sustentabilidade dos produtos** é um white paper que clarifica as normas globais de rótulo ecológico e como interpretar as declarações ambientais.

[Saiba mais sobre o Green Premium >](#)

[Guia para avaliar a sustentabilidade de um produto >](#)



Transparência RoHS/REACH

Desempenho de bem-estar

✓ Reach Sem Svhc

✓ Sem Metais Pesados Tóxicos

✓ Sem Mercúrio

✓ Informações Das Isenções Rohs [Sim](#)

Certificações e padrões

Regulamento Reach

[Declaração REACH](#)

Diretiva Rohs Da Ue

Conformidade proativa (Produto fora do âmbito RoHS da UE)

[Declaração RoHS da EU](#)

Regulamento Rohs China

[Declaração RoHS China](#)

Divulgação Ambiental

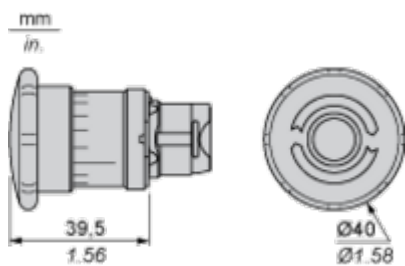
[Perfil ambiental do produto](#)

Perfil De Circularidade

[Informação sobre o fim da vida útil](#)

Desenhos das dimensões

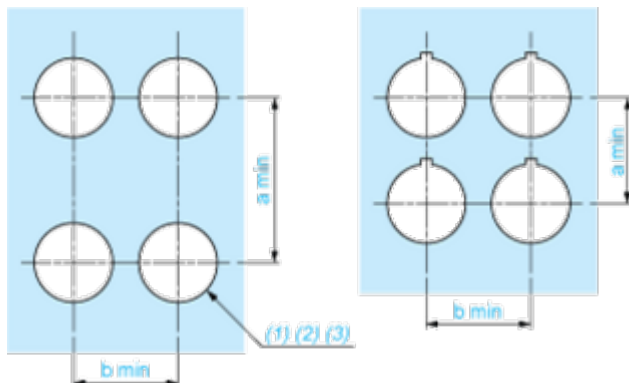
Dimensões



Montagem e remoção

Corte do painel para botões de pressão, comutadores e luzes piloto (orifícios finalizados, prontos para instalação)

Conexão por terminais de grampo com parafuso ou conectores de plug-in ou no quadro de circuitos impresso



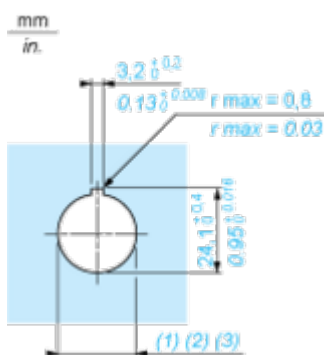
(1) Diâmetro no painel ou suporte finalizado

(2) Para comutadores seletores e botões de parada de emergência, recomenda-se o uso de placa antirotação do tipo ZB5AZ902.

(3) Ø22,5 mm recomendado ($\text{Ø}22,3_0^{+0,4}$) / Ø0,89 pol. recomendado ($\text{Ø}0,88 \text{ in.}_0^{+0,016}$)

Conexões	a em mm	a em pol.	b em mm	b em pol.
Por terminais de grampo com parafuso ou conector de plug-in	40	1,57	30	1,18
Por conectores Faston	45	1,77	32	1,26
No quadro de circuitos impresso	30	1,18	30	1,18

Detalhe do recesso da saliência

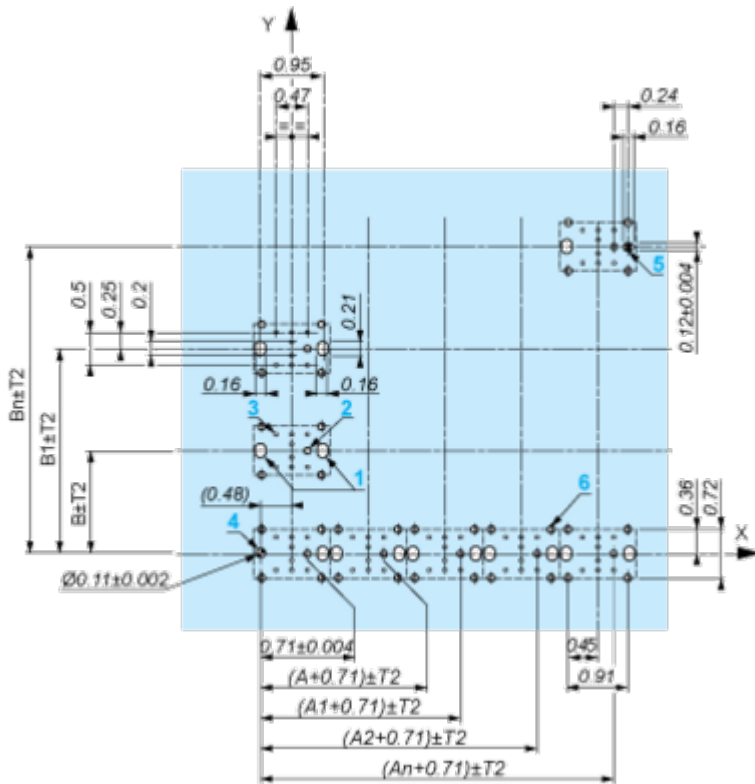


(1) Diâmetro no painel ou suporte finalizado

(2) Para comutadores seletores e botões de parada de emergência, recomenda-se o uso de placa antirotação do tipo ZB5AZ902.

(3) Ø22,5 mm recomendado ($\text{Ø}22,3_0^{+0,4}$) / Ø0,89 pol. recomendado ($\text{Ø}0,88 \text{ in.}_0^{+0,016}$)

Dimensões em pol.



A: 1,18 pol. mín.

B: 1,57 pol. mín.

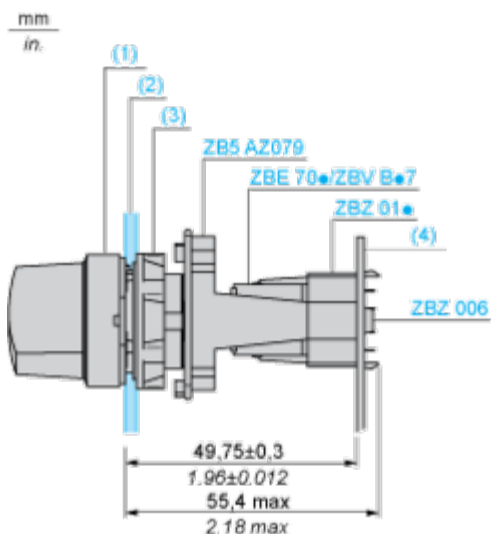
Tolerâncias gerais do painel e do quadro de circuitos impresso

A tolerância acumulada não deve ultrapassar 0,3 mm/0,012 pol.: $T1 + T2 = 0,3$ mm máx.

Precauções para a instalação

- Espessura mínima do quadro de circuitos: 1,6 mm/0,06 pol.
- Diâmetro do corte: 22,4 mm \pm 0,1/0,88 pol. \pm 0,004
- Orientação corpo/colar de fixação ZB5AZ009: $\pm 2^\circ 30'$ (exceto cortes marcados a e b).
- Torque de aperto dos parafusos ZBZ006: 0,6 N.m (5,3 lbf.pol) máx.
- Permitir um colar de fixação/pilar ZB5AZ079 e seus parafusos de fixação:
 - a cada 90 mm/3,54 pol. horizontalmente (X) e 120 mm/4,72 pol. verticalmente (Y).
 - com cada cabeçote de seletor (ZB5AD*, ZB5AJ*, ZB5AG*).

Os centros de fixação marcados a e b estão diagonalmente opostos e devem alinhar-se com os centros marcados 4 e 5.



- (1) Cabeçote ZB5AD•
- (2) Painel
- (2) Porca
- (4) Quadro de circuitos impresso

Montagem do adaptador (soquete) ZBZ01•

- 1 2 orifícios elípticos para acesso de parafuso ZBZ006
- 2 1 orifício $\varnothing 2,4 \text{ mm} \pm 0,05/0,09 \text{ pol.} \pm 0,002$ para centralizar o adaptador ZBZ01•
- 3 $8 \times \varnothing 1,2 \text{ mm}/0,05 \text{ pol.}$ orifícios
- 4 1 orifício $\varnothing 2,9 \text{ mm} \pm 0,05/0,11 \text{ pol.} \pm 0,002$, para alinhamento do quadro de circuitos impresso (com corte marcado a)
- 5 1 orifício elíptico para alinhamento do quadro de circuitos impresso (com corte marcado b)
- 6 4 orifício $\varnothing 2,4 \text{ mm}/0,09 \text{ pol.}$ para recorte no adaptador ZBZ01•

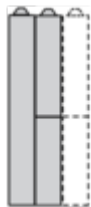
Dimensões An + 18,1 relacionadas ao $\varnothing 2,4 \text{ mm} \pm 0,05/0,09 \text{ pol.} \pm 0,002$ orifícios para centralizar o adaptador ZBZ01•.

Descrição técnica

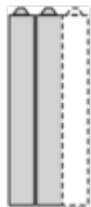
Composição elétrica correspondente ao Código C7



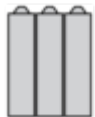
Composições elétricas correspondentes ao Código C8



Composições elétricas correspondentes ao Código C10

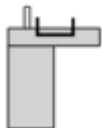


Composição elétrica correspondente aos Códigos C9, C11, SF1 e SR1



Composição elétrica correspondente ao Código C15

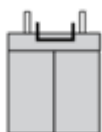
1 N/O



1 N/C



1 N/O + N/C ou 1 N/O + N/O ou 1 N/C + N/C



Legenda

Contato simples



Contato duplo



Bloqueio de luz



Localização possível

