

# Folha de dados do produto

Especificações



## Bloco contacto - 1na - c/ aro fix plástico

ZB5AZ101

### Principal

Gama De Produtos	Harmony XB5
Tipo De Produto Ou Componente	Conjunto do corpo / contact completo
Nome Abreviado Do Equipamento	ZB5
Material Do Colar De Fixação	Plástico
Venda Por Quantidade Indivisível	1
Tipo De Cabeça	Standard
Tipo E Composição Dos Contactos	1 NA
Operação Dos Contactos	Abertura lenta
Tipo De Bloco De Contactos	Simple
Ligações - Terminais	Terminais de abraçadeiras roscadas, $\leq 2 \times 1,5 \text{ mm}^2$ com extremidade do cabo em conformidade com IEC 60947-1 Terminais de abraçadeiras roscadas, $\geq 1 \times 0,22 \text{ mm}^2$ sem extremidade do cabo em conformidade com IEC 60947-1

### Complementar

Largura Total Cad	30 mm
Altura Total Cad	42 mm
Profundidade Total Cad	32 mm
Descrição De Terminais Iso N° 1	(13-14)NA
Peso Líquido	0,021 kg
Composição Do Dispositivo	Colar de fixação Corpo
Utilização Dos Contactos	Contactos standard
Abertura Positiva	Sem
Curso De Funcionamento	2,6 mm SEM alteração do estado eléctrico) 4,3 mm curso total)
Força De Funcionamento	2,3 N SEM alteração do estado eléctrico
Durabilidade Mecânica	10000000 ciclos
Binário De Aperto	0,8...1,2 N.mem conformidade com IEC 60947-1
Forma Da Cabeça Do Parafuso	Cruzado compatível com Philips N.º 1 chave de fendas Cruzado compatível com pozidriv N.º 1 chave de fendas Com ranhuras compatível com plano de Ø 4 mm chave de fendas Com ranhuras compatível com plano de Ø 5,5 mm chave de fendas
Material De Contactos	Liga de prata (Ag/Ni)
Proteção Contra Curto-Circuitos	10 A fusível do cartucho tipo gGem conformidade com IEC 60947-5-1

<b>[Ith] Corrente Térmica Convencional Ao Ar Livre</b>	10 A em conformidade com IEC 60947-5-1
<b>[Ui] Tensão Estipulada De Isolamento</b>	600 V (graus de poluição 3) em conformidade com IEC 60947-1
<b>[Uimp] Tensão De Resistência Aos Choques</b>	6 kV em conformidade com IEC 60947-1
<b>[Ie] Corrente Estipulada De Funcionamento</b>	3 A a 240 V, AC-15, A600 em conformidade com IEC 60947-5-1 6 A a 120 V, AC-15, A600 em conformidade com IEC 60947-5-1 0,1 A a 600 V, DC-13, Q600 em conformidade com IEC 60947-5-1 0,27 A a 250 V, DC-13, Q600 em conformidade com IEC 60947-5-1 0,55 A a 125 V, DC-13, Q600 em conformidade com IEC 60947-5-1 1,2 A a 600 V, AC-15, A600 em conformidade com IEC 60947-5-1
<b>Durabilidade Elétrica</b>	1000000 ciclos, AC-15, 2 A a 230 V, taxa de produção <3600 cyc/h, factor de carga: 0,5 em conformidade com IEC 60947-5-1, apêndice C 1000000 ciclos, AC-15, 3 A a 120 V, taxa de produção <3600 cyc/h, factor de carga: 0,5 em conformidade com IEC 60947-5-1, apêndice C 1000000 ciclos, AC-15, 4 A a 24 V, taxa de produção <3600 cyc/h, factor de carga: 0,5 em conformidade com IEC 60947-5-1, apêndice C 1000000 ciclos, DC-13, 0,2 A a 110 V, taxa de produção <3600 cyc/h, factor de carga: 0,5 em conformidade com IEC 60947-5-1, apêndice C 1000000 ciclos, DC-13, 0,5 A a 24 V, taxa de produção <3600 cyc/h, factor de carga: 0,5 em conformidade com IEC 60947-5-1, apêndice C
<b>Fiabilidade Eléctrica Iec 60947-5-4</b>	$\Lambda < 10 \exp(-6)$ a 5 V, 1 mA em ambiente limpo em conformidade com IEC 60947-5-4 $\Lambda < 10 \exp(-8)$ a 17 V, 5 mA em ambiente limpo em conformidade com IEC 60947-5-4
<b>Apresentação Do Dispositivo</b>	Subconjuntos de base

## Ambiente

<b>Tratamento De Protecção</b>	TH
<b>Temperatura Do Ar Ambiente Para Armazenamento</b>	-40...70 °C
<b>Temperatura Do Ar Ambiente Para Operação</b>	-40...70 °C
<b>Grau De Protecção Ip</b>	IP20 em conformidade com IEC 60529
<b>Normas</b>	UL 508 IEC 60947-5-1 CSA C22.2 No 14 IEC 60947-5-4 IEC 60947-1 JIS C8201-5-1 JIS C8201-1
<b>Certificações De Produtos</b>	BV DNV UL CSA GL LROS (Lloyds Register of Shipping)
<b>Resistência A Vibrações</b>	5 gn (f= 2...500 Hz) em conformidade com IEC 60068-2-6
<b>Resistência Ao Choque</b>	30 gn (duração = 18 ms) para aceleração em meia onda sinusoidal em conformidade com IEC 60068-2-27 50 gn (duração = 11 ms) para aceleração em meia onda sinusoidal em conformidade com IEC 60068-2-27

## Unidades de Embalagem

<b>Unit Type Of Package 1</b>	PCE
<b>Number Of Units In Package 1</b>	1
<b>Package 1 Height</b>	4,500 cm
<b>Package 1 Width</b>	3,400 cm
<b>Package 1 Length</b>	5,400 cm
<b>Package 1 Weight</b>	20,200 g
<b>Unit Type Of Package 2</b>	BB1

<b>Number Of Units In Package 2</b>	5
<b>Package 2 Height</b>	4,500 cm
<b>Package 2 Width</b>	3,400 cm
<b>Package 2 Length</b>	26,500 cm
<b>Package 2 Weight</b>	101,000 g
<b>Unit Type Of Package 3</b>	S03
<b>Number Of Units In Package 3</b>	300
<b>Package 3 Height</b>	30,000 cm
<b>Package 3 Width</b>	30,000 cm
<b>Package 3 Length</b>	40,000 cm
<b>Package 3 Weight</b>	6,530 kg

## Garantia contractual

<b>Garantia</b>	18 months
-----------------	-----------

## Sustentabilidade

A etiqueta **Green Premium™** é o compromisso da Schneider Electric em fornecer produtos com o melhor desempenho ambiental da sua categoria. O Green Premium promete a conformidade com os regulamentos mais recentes, a transparência sobre os impactos ambientais, bem como produtos circulares e com baixo teor de CO<sub>2</sub>.

O **guia para avaliar a sustentabilidade dos produtos** é um white paper que clarifica as normas globais de rótulo ecológico e como interpretar as declarações ambientais.

[Saiba mais sobre o Green Premium >](#)

[Guia para avaliar a sustentabilidade de um produto >](#)



Transparência RoHS/REACH

## Desempenho de bem-estar

✓ Reach Sem Svhc

✓ Sem Metais Pesados Tóxicos

✓ Sem Mercúrio

✓ Informações Das Isenções Rohs [Sim](#)

## Certificações e padrões

Regulamento Reach

[Declaração REACH](#)

Diretiva Rohs Da Ue

Conformidade proativa (Produto fora do âmbito RoHS da UE)

[Declaração RoHS da EU](#)

Regulamento Rohs China

[Declaração RoHS China](#)

Divulgação Ambiental

[Perfil ambiental do produto](#)

Weee

No mercado da União Europeia, o produto tem de ser eliminado de acordo com um sistema de recolha de resíduos específico e nunca terminar num contentor de lixo.

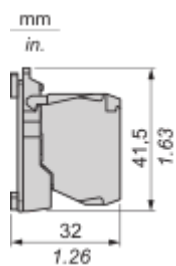
Perfil De Circularidade

[Informação sobre o fim da vida útil](#)

Desenhos das dimensões

## Dimensões

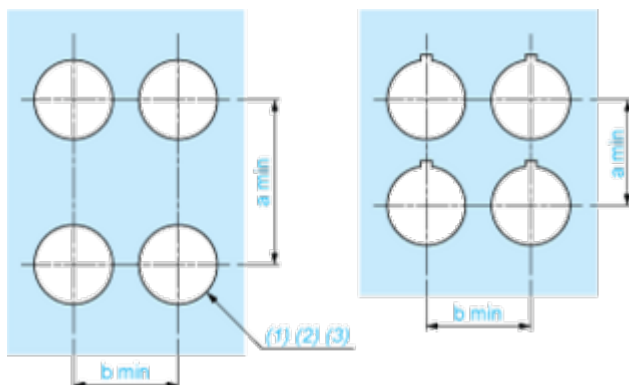
---



## Montagem e remoção

**Corte do painel para botões de pressão, comutadores e luzes piloto (orifícios finalizados, prontos para instalação)**

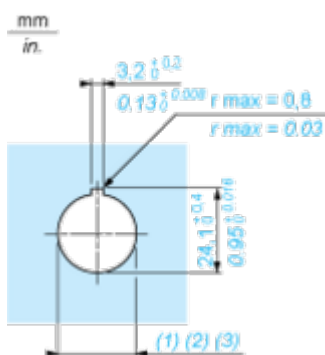
**Conexão por terminais de grampo com parafuso ou conectores de plug-in ou no quadro de circuitos impresso**



- (1) Diâmetro no painel ou suporte finalizado
- (2) Para comutadores seletores e botões de parada de emergência, recomenda-se o uso de placa antirrotação do tipo ZB5AZ902.
- (3) Ø22,5 mm recomendado ( $\text{Ø}22,3_0^{+0,4}$ ) / Ø0,89 pol. recomendado ( $\text{Ø}0,88 \text{ in.}_0^{+0,016}$ )

Conexões	a em mm	a em pol.	b em mm	b em pol.
Por terminais de grampo com parafuso ou conector de plug-in	40	1,57	30	1,18
Por conectores Faston	45	1,77	32	1,26
No quadro de circuitos impresso	30	1,18	30	1,18

## Detalhe do recesso da saliência



- (1) Diâmetro no painel ou suporte finalizado
- (2) Para comutadores seletores e botões de parada de emergência, recomenda-se o uso de placa antirrotação do tipo ZB5AZ902.
- (3) Ø22,5 mm recomendado ( $\text{Ø}22,3_0^{+0,4}$ ) / Ø0,89 pol. recomendado ( $\text{Ø}0,88 \text{ in.}_0^{+0,016}$ )