

Folha de dados do produto

Especificações



Bloco contacto - 1nf - c/ aro fix plástico

ZB5AZ102

Principal

Gama De Produtos	Harmony XB5
Tipo De Produto Ou Componente	Conjunto do corpo / contact completo
Nome Abreviado Do Equipamento	ZB5
Material Do Colar De Fixação	Plástico
Venda Por Quantidade Indivisível	1
Tipo De Cabeça	Standard
Tipo E Composição Dos Contactos	1 NF
Operação Dos Contactos	Abertura lenta
Tipo De Bloco De Contactos	Simple
Ligações - Terminais	Terminais de abraçadeiras roscadas, $\leq 2 \times 1,5 \text{ mm}^2$ com extremidade do caboem conformidade com IEC 60947-1 Terminais de abraçadeiras roscadas, $\geq 1 \times 0,22 \text{ mm}^2$ sem extremidade do caboem conformidade com IEC 60947-1

Complementar

Largura Total Cad	30 mm
Altura Total Cad	42 mm
Profundidade Total Cad	32 mm
Descrição De Terminais Iso N° 1	(11-12)NC
Peso Líquido	0,021 kg
Composição Do Dispositivo	Corpo Colar de fixação
Utilização Dos Contactos	Contactos standard
Abertura Positiva	Comem conformidade com IEC 60947-5-1, apêndice K
Curso De Funcionamento	1,5 mm estado eléctrico variável NF) 4,3 mm curso total)
Força De Funcionamento	2 N estado eléctrico variável NF
Durabilidade Mecânica	10000000 ciclos
Binário De Aperto	0,8...1,2 N.mem conformidade com IEC 60947-1
Forma Da Cabeça Do Parafuso	Cruzado compatível com Philips N.º 1 chave de fendas Cruzado compatível com pozidriv N.º 1 chave de fendas Com ranhuras compatível com plano de $\varnothing 4 \text{ mm}$ chave de fendas Com ranhuras compatível com plano de $\varnothing 5,5 \text{ mm}$ chave de fendas
Material De Contactos	Liga de prata (Ag/Ni)
Proteção Contra Curto-Circuitos	10 A fusível do cartucho tipo gGem conformidade com IEC 60947-5-1

[Ith] Corrente Térmica Convencional Ao Ar Livre	10 A em conformidade com IEC 60947-5-1
[Ui] Tensão Estipulada De Isolamento	600 V (graus de poluição 3) em conformidade com IEC 60947-1
[Uimp] Tensão De Resistência Aos Choques	6 kV em conformidade com IEC 60947-1
[Ie] Corrente Estipulada De Funcionamento	3 A a 240 V, AC-15, A600 em conformidade com IEC 60947-5-1 6 A a 120 V, AC-15, A600 em conformidade com IEC 60947-5-1 0,1 A a 600 V, DC-13, Q600 em conformidade com IEC 60947-5-1 0,27 A a 250 V, DC-13, Q600 em conformidade com IEC 60947-5-1 0,55 A a 125 V, DC-13, Q600 em conformidade com IEC 60947-5-1 1,2 A a 600 V, AC-15, A600 em conformidade com IEC 60947-5-1
Durabilidade Elétrica	1000000 ciclos, AC-15, 2 A a 230 V, taxa de produção <3600 cyc/h, factor de carga: 0,5 em conformidade com IEC 60947-5-1, apêndice C 1000000 ciclos, AC-15, 3 A a 120 V, taxa de produção <3600 cyc/h, factor de carga: 0,5 em conformidade com IEC 60947-5-1, apêndice C 1000000 ciclos, AC-15, 4 A a 24 V, taxa de produção <3600 cyc/h, factor de carga: 0,5 em conformidade com IEC 60947-5-1, apêndice C 1000000 ciclos, DC-13, 0,2 A a 110 V, taxa de produção <3600 cyc/h, factor de carga: 0,5 em conformidade com IEC 60947-5-1, apêndice C 1000000 ciclos, DC-13, 0,5 A a 24 V, taxa de produção <3600 cyc/h, factor de carga: 0,5 em conformidade com IEC 60947-5-1, apêndice C
Fiabilidade Eléctrica Iec 60947-5-4	$\Lambda < 10 \exp(-6)$ a 5 V, 1 mA em ambiente limpo em conformidade com IEC 60947-5-4 $\Lambda < 10 \exp(-8)$ a 17 V, 5 mA em ambiente limpo em conformidade com IEC 60947-5-4
Apresentação Do Dispositivo	Subconjuntos de base

Ambiente

Tratamento De Protecção	TH
Temperatura Do Ar Ambiente Para Armazenamento	-40...70 °C
Temperatura Do Ar Ambiente Para Operação	-40...70 °C
Grau De Protecção Ip	IP20 em conformidade com IEC 60529
Normas	UL 508 IEC 60947-5-1 JIS C8201-5-1 IEC 60947-1 CSA C22.2 No 14 IEC 60947-5-4 JIS C8201-1
Certificações De Produtos	CSA UL GL LROS (Lloyds Register of Shipping) BV DNV
Resistência A Vibrações	5 gn (f= 2...500 Hz) em conformidade com IEC 60068-2-6
Resistência Ao Choque	30 gn (duração = 18 ms) para aceleração em meia onda sinusoidal em conformidade com IEC 60068-2-27 50 gn (duração = 11 ms) para aceleração em meia onda sinusoidal em conformidade com IEC 60068-2-27

Unidades de Embalagem

Unit Type Of Package 1	PCE
Number Of Units In Package 1	1
Package 1 Height	4,500 cm
Package 1 Width	3,400 cm
Package 1 Length	5,400 cm
Package 1 Weight	20,000 g
Unit Type Of Package 2	S03

Number Of Units In Package 2	300
Package 2 Height	30,000 cm
Package 2 Width	30,000 cm
Package 2 Length	40,000 cm
Package 2 Weight	6,512 kg
Unit Type Of Package 3	P06
Number Of Units In Package 3	2400
Package 3 Height	75,000 cm
Package 3 Width	60,000 cm
Package 3 Length	80,000 cm
Package 3 Weight	64,604 kg

Garantia contractual

Garantia	18 months
----------	-----------

Sustentabilidade

A etiqueta **Green Premium™** é o compromisso da Schneider Electric em fornecer produtos com o melhor desempenho ambiental da sua categoria. O Green Premium promete a conformidade com os regulamentos mais recentes, a transparência sobre os impactos ambientais, bem como produtos circulares e com baixo teor de CO₂.

O **guia para avaliar a sustentabilidade dos produtos** é um white paper que clarifica as normas globais de rótulo ecológico e como interpretar as declarações ambientais.

[Saiba mais sobre o Green Premium >](#)

[Guia para avaliar a sustentabilidade de um produto >](#)



Transparência RoHS/REACH

Desempenho de bem-estar

Reach Sem Svhc

Sem Metais Pesados Tóxicos

Sem Mercúrio

Informações Das Isenções Rohs [Sim](#)

Certificações e padrões

Regulamento Reach

[Declaração REACH](#)

Diretiva Rohs Da Ue

Conformidade proativa (Produto fora do âmbito RoHS da UE)

[Declaração RoHS da EU](#)

Regulamento Rohs China

[Declaração RoHS China](#)

Divulgação Ambiental

[Perfil ambiental do produto](#)

Weee

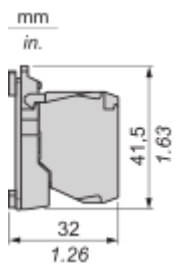
No mercado da União Europeia, o produto tem de ser eliminado de acordo com um sistema de recolha de resíduos específico e nunca terminar num contentor de lixo.

Perfil De Circularidade

[Informação sobre o fim da vida útil](#)

Desenhos das dimensões

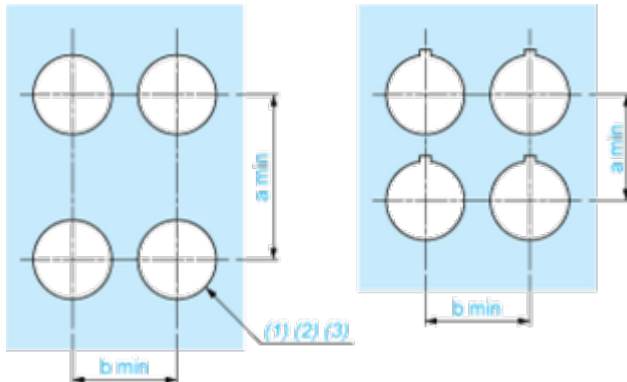
Dimensões



Montagem e remoção

Corte do painel para botões de pressão, comutadores e luzes piloto (orifícios finalizados, prontos para instalação)

Conexão por terminais de grampo com parafuso ou conectores de plug-in ou no quadro de circuitos impresso



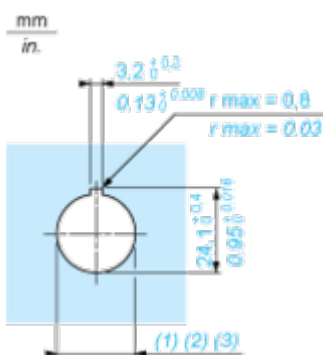
(1) Diâmetro no painel ou suporte finalizado

(2) Para comutadores seletores e botões de parada de emergência, recomenda-se o uso de placa antirrotação do tipo ZB5AZ902.

(3) Ø22,5 mm recomendado ($\text{Ø}22,3_0^{+0,4}$) / Ø0,89 pol. recomendado ($\text{Ø}0,88 \text{ in.}_0^{+0,016}$)

Conexões	a em mm	a em pol.	b em mm	b em pol.
Por terminais de grampo com parafuso ou conector de plug-in	40	1,57	30	1,18
Por conectores Faston	45	1,77	32	1,26
No quadro de circuitos impresso	30	1,18	30	1,18

Detalhe do recesso da saliência



(1) Diâmetro no painel ou suporte finalizado

(2) Para comutadores seletores e botões de parada de emergência, recomenda-se o uso de placa antirrotação do tipo ZB5AZ902.

(3) Ø22,5 mm recomendado ($\text{Ø}22,3_0^{+0,4}$) / Ø0,89 pol. recomendado ($\text{Ø}0,88 \text{ in.}_0^{+0,016}$)